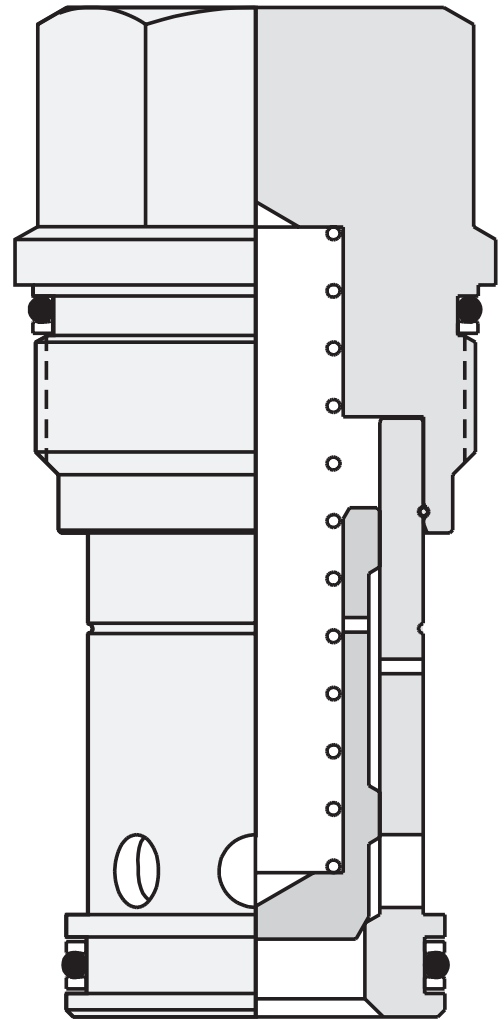
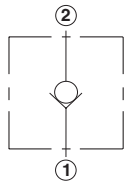
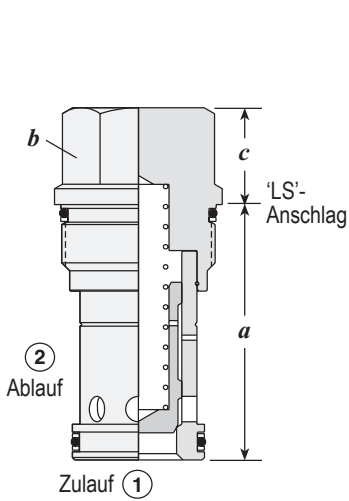


	Durchfluss von Anschluss 1 nach 2.....	60
	Durchfluss von Anschluss 2 nach 1.....	61
	Durchfluss von Anschluss 2 nach 1, Anschluss 3 gesperrt.....	62
	Drosselrückschlagventil, Durchfluss von Anschluss 1 nach 2.....	63
	Drosselrückschlagventil, Durchfluss von Anschluss 2 nach 1, Anschluss 3 gesperrt.....	64



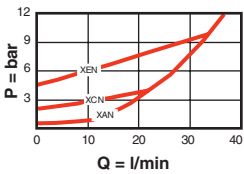
DURCHFLUSS VON ANSCHLUSS 1 NACH 2



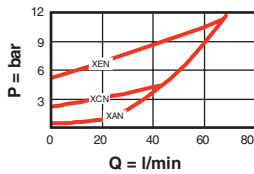
Nenn-durchfluss	Typische Einschraubventil-bezeichnung	Einschraub-bohrung	Ventilabmessungen (mm)			Anzugs-drehmoment (Nm)
			a	b (SW)	c	
40 l/min	CXBA-XCN	T-162A	31	19,1	21	27/33
80 l/min	CXDA-XCN	T-13A	34,9	22,2	19	45/50
160 l/min	CXFA-XCN	T-5A	41,1	28,6	18	60/70
320 l/min	CXHA-XCN	T-16A	61,9	31,8	25	200/215
640 l/min	CXJA-XCN	T-18A	79,4	41,3	31	465/500

LEISTUNGSDATEN

CXBA

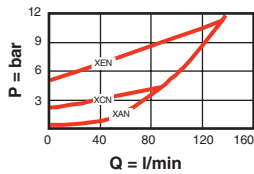


CXDA

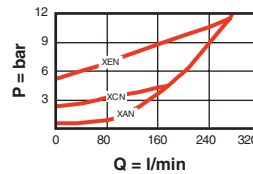


CXFA

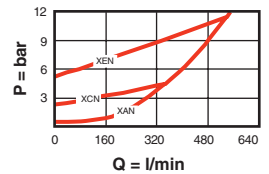
Typischer Druckverlust



CXHA



CXJA



- Zulässiger Arbeitsdruck = 350 bar
- Max. Leckage = 0,07 cm³/min

- Max. Arbeitsdruck zulässig an Anschluss 1 und 2
- 6 verschiedene Vorspannungen

BESTELLKODE

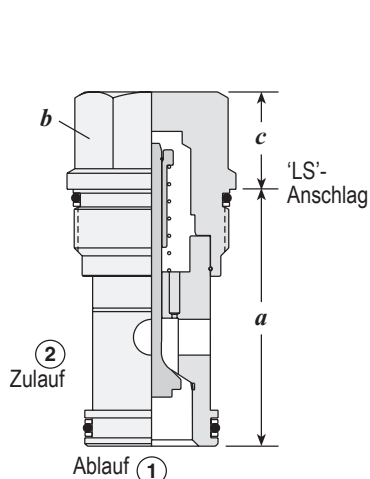
Rot markierte Buchstaben im Bestellcode sind bevorzugte Varianten.

CX * A - X * *

NENNDURCHFLUSS		VERSTELLART	ÖFFNUNGSDRUCK		DICHTUNG
B	40 l/min	X Fest eingestellt	A	0,3 bar	N Buna-N
D	80 l/min		B	1,0 bar	V Viton
F	160 l/min		C	2,0 bar	
H	320 l/min		D	3,5 bar	
J	640 l/min		E	5,0 bar	
			F	7,0 bar	

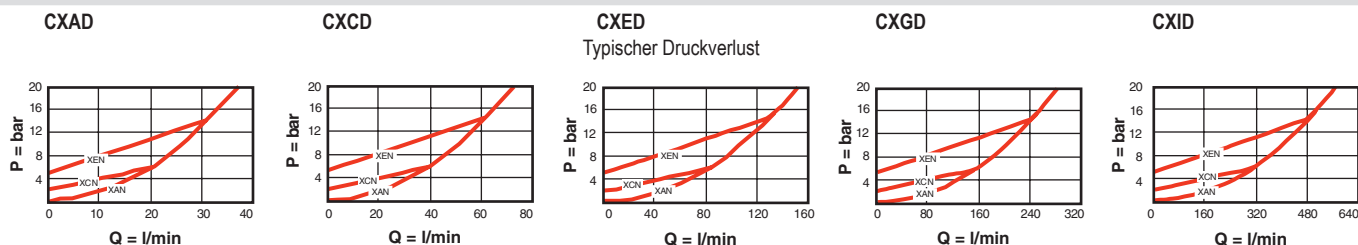
Für weitere Produktinformationen besuchen Sie SUN bitte im Internet unter: www.sunhydraulik.de

DURCHFLUSS VON ANSCHLUSS 2 NACH 1



Nenn-durchfluss	Typische Einschraubventil-bezeichnung	Einschraub-bohrung	Ventilabmessungen (mm)			Anzugs-drehmoment (Nm)
			a	b (SW)	c	
30 l/min	CXAD-XCN	T-162A	31	19,1	21	27/33
60 l/min	CXCD-XCN	T-13A	34,9	22,2	19	45/50
120 l/min	CXED-XCN	T-5A	41,1	28,6	18	60/70
240 l/min	CXGD-XCN	T-16A	61,9	31,8	25	200/215
480 l/min	CXID-XCN	T-18A	79,4	41,3	31	465/500

LEISTUNGSDATEN



- Zulässiger Arbeitsdruck = 350 bar
- Max. Leckage = 0,07 cm³/min
- Max. Arbeitsdruck zulässig an Anschluss 1 und 2
- 6 verschiedene Vorspannungen
- CXAD nur mit Öffnungsdrücken 0,3 bar, 2 bar und 5 bar

BESTELLKODE

Rot markierte Buchstaben im Bestellcode sind bevorzugte Varianten.

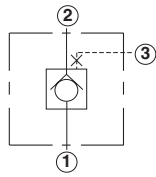
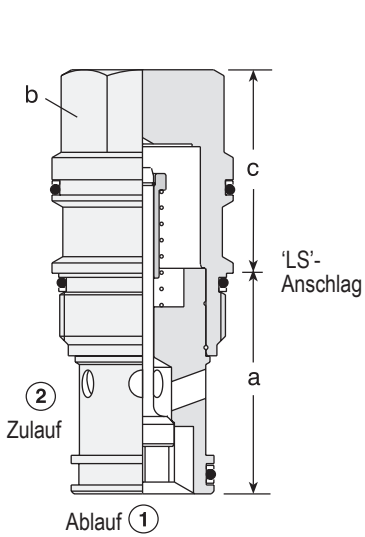
CX * D - X * *

NENNDURCHFLUSS		VERSTELLART	ÖFFNUNGSDRUCK		DICHTUNG
A*	30 l/min	X Fest eingestellt	A	0,3 bar	N Buna-N
C	60 l/min		B	1,0 bar	V Viton
E	120 l/min		C	2,0 bar	
G	240 l/min		D	3,5 bar	
I	480 l/min		E	5,0 bar	
			F	7,0 bar	

* CXAD nur mit Öffnungsdrücken A, C, E erhältlich

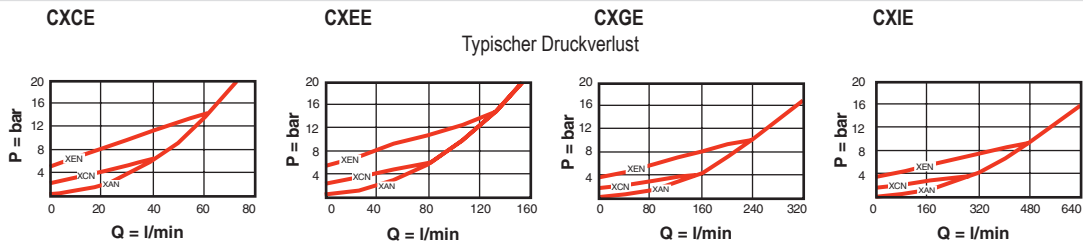
Für weitere Produktinformationen besuchen Sie SUN bitte im Internet unter: www.sunhydraulik.de

DURCHFLUSS VON ANSCHLUSS 2 NACH 1, ANSCHLUSS 3 GESPERRT



Nenn-durchfluss	Typische Einschraubventil-bezeichnung	Einschraub-bohrung	Ventilabmessungen (mm)			Anzugs-drehmoment (Nm)
			a	b (SW)	c	
60 l/min	CXCE-XCN	T-11A	34,9	22,2	31	45/50
120 l/min	CXEE-XCN	T-2A	34,9	28,6	35	60/70
240 l/min	CXGE-XCN	T-17A	46	31,8	46	200/215
480 l/min	CXIE-XCN	T-19A	63,5	41,3	59	465/500

LEISTUNGSDATEN



- Zulässiger Arbeitsdruck = 350 bar
- Max. Leckage = 0,07 cm³/min
- Max. Arbeitsdruck zulässig an Anschluss 1 und 2
- 6 verschiedene Vorspannungen
- Anschluss 3 blind

BESTELLKODE

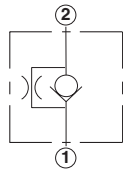
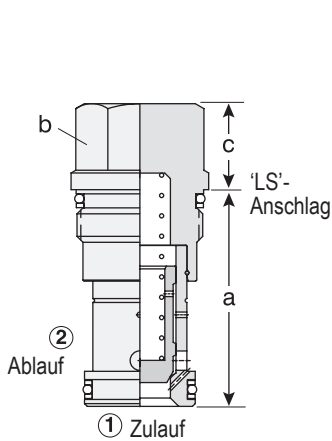
Rot markierte Buchstaben im Bestellcode sind bevorzugte Varianten.

CX * E - X * *

NENNDURCHFLUSS		VERSTELLART	ÖFFNUNGSDRUCK		DICHTUNG
C	60 l/min	X Fest eingestellt	A	0,3 bar	N Buna-N
E	120 l/min		B	1,0 bar	V Viton
G	240 l/min		C	2,0 bar	
I	480 l/min		D	3,5 bar	
			E	5,0 bar	
			F	7,0 bar	

Für weitere Produktinformationen besuchen Sie SUN bitte im Internet unter: www.sunhydraulik.de

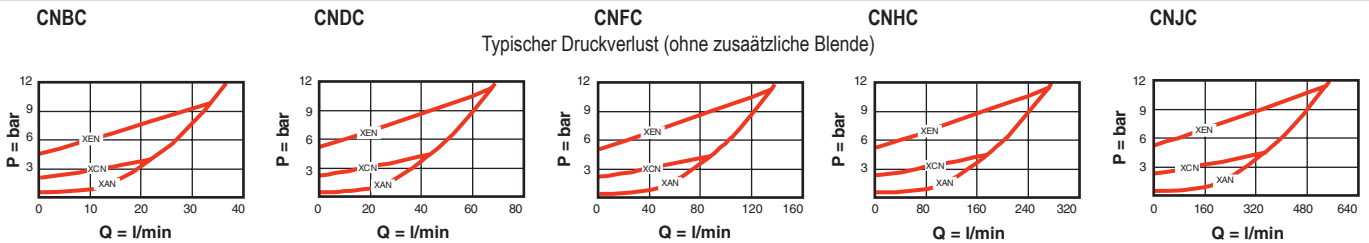
DROSSELRÜCKSCHLAGVENTIL, DURCHFLUSS VON ANSCHLUSS 1 NACH 2



Siehe auch CN°C Seite 72
(andere freie Durchflussrichtung 2 nach 1)

Nenn-durchfluss	Typische Einschraubventil-bezeichnung	Einschraub-bohrung	Ventilabmessungen (mm)			Anzugs-drehmoment (Nm)
			a	b (SW)	c	
30 l/min	CNBC-XCN	T-162A	31,0	19,1	20,8	27/33
60 l/min	CNDC-XCN	T-13A	35,1	22,2	19,1	45/50
120 l/min	CNFC-XCN	T-5A	41,4	28,6	17,5	60/70
240 l/min	CNHC-XCN	T-16A	61,7	31,8	24,6	200/215
480 l/min	CNJC-XCN	T-18A	79,5	41,3	30,2	465/500

LEISTUNGSDATEN



- Zulässiger Arbeitsdruck = 350 bar
- Max. Arbeitsdruck zulässig an Anschluss 1 und 2

- festeingestellter Blendendurchmesser = CNBC: 0,4 - 1,6 mm, CNDC: 0,4 - 2,7 mm; CNFC: 0,4 - 3,2 mm; CNHC: 0,4 - 6,4 mm, CNJC: 0,4 - 9,0 mm

BESTELLCODE

Rot markierte Buchstaben im Bestellcode sind bevorzugte Varianten.

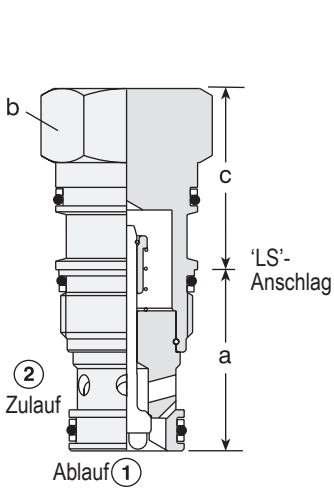
CN * C - X * * - *,* mm

NENNDURCHFLUSS	VERSTELLART	ÖFFNUNGSDRUCK	DICHTUNG
B 30 l/min	X Fest eingestellt	A 0,3 bar	N Buna-N
D 60 l/min		B 1,0 bar	V Viton
F 120 l/min		C 2,0 bar	
H 240 l/min		D 3,5 bar	
J 480 l/min		E 5,0 bar	
		F 7,0 bar	

Vom Kunden anzugebender, festeingestellter Blendendurchmesser:
 CNBC: 0,4 - 1,6 mm
 CNDC: 0,4 - 2,7 mm
 CNFC: 0,4 - 3,2 mm
 CNHC: 0,4 - 6,4 mm
 CNJC: 0,4 - 9,0 mm

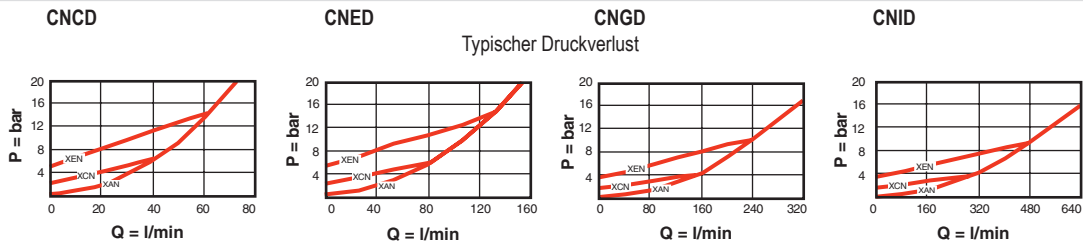
Für weitere Produktinformationen besuchen Sie SUN bitte im Internet unter: www.sunhydraulik.de

DROSSELRÜCKSCHLAGVENTIL, DURCHFLUSS VON ANSCHLUSS 2 NACH 1, ANSCHLUSS 3 GESPERRT



Nenn-durchfluss	Typische Einschraubventil-bezeichnung	Einschraub-bohrung	Ventilabmessungen (mm)			Anzugs-drehmoment (Nm)
			a	b (SW)	c	
60 l/min	CNCD-XCN	T-11A	34,9	22,2	31	45/50
120 l/min	CNED-XCN	T-2A	34,9	28,6	35	60/70
240 l/min	CNGD-XCN	T-17A	46	31,8	46	200/215
480 l/min	CNID-XCN	T-19A	63,5	41,3	59	465/500

LEISTUNGSDATEN



- Zulässiger Arbeitsdruck = 350 bar
- Max. Arbeitsdruck zulässig an Anschluss 1 und 2

- festeingestellter Blendendurchmesser = CNCD: 0,4 - 1,6 mm; CNED: 0,4 - 2,0 mm; CNGD: 0,4 - 2,4 mm; CNID: 0,4 - 3,2 mm

BESTELLKODE

Rot markierte Buchstaben im Bestellkode sind bevorzugte Varianten.

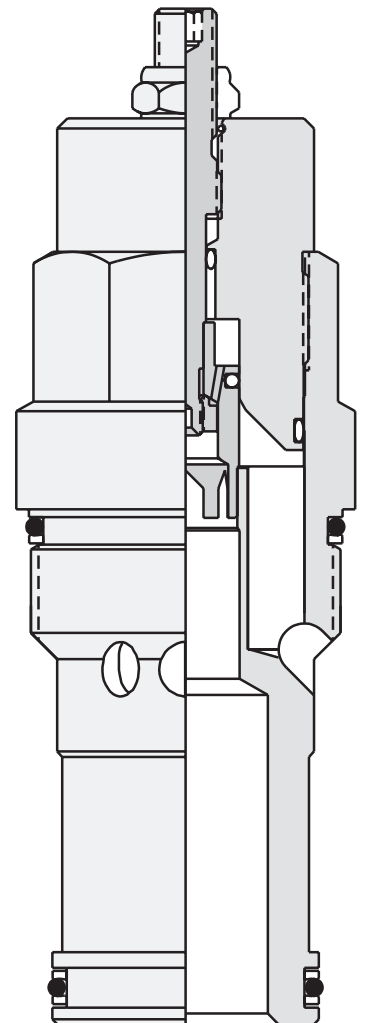
CN * D - X * * - *,* mm

NENNDURCHFLUSS		VERSTELLART	ÖFFNUNGSDRUCK		DICHTUNG
C	60 l/min	X Fest eingestellt	A	0,3 bar	N Buna-N
E	120 l/min		B	1,0 bar	V Viton
G	240 l/min		C	2,0 bar	
I	480 l/min		D	3,5 bar	
			E	5,0 bar	
			F	7,0 bar	

Vom Kunden anzugebender, festeingestellter Blendendurchmesser:
 CNCD: 0,4 - 1,6 mm
 CNED: 0,4 - 2,0 mm
 CNGD: 0,4 - 2,4 mm
 CNID: 0,4 - 3,2 mm

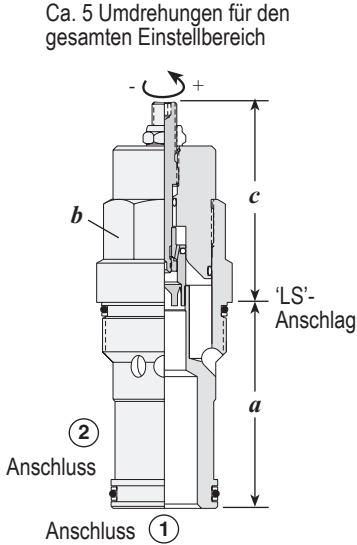
Für weitere Produktinformationen besuchen Sie SUN bitte im Internet unter: www.sunhydraulik.de

	Drosselventil, verstellbar	66
	Drosselventil, verstellbar, hoher Durchfluss	67
	Drosselrückschlagventil, verstellbar	68
	2-Wege-Stromregelventil, fest eingestellte Blende	69
	2-Wege-Stromregelventil, fest eingestellte Blende, Umgehungsrückschlagventil	70
	2-Wege-Stromregelventil, verstellbar, Umgehungsrückschlagventil	71
	Drosselrückschlagventil, Durchfluss von Anschluss 2 nach 1	72
	Proportional-Stromregelventil, stromlos gesperrt	73
	Proportional-Stromregelventil, stromlos offen	74
	3/2-Wege-Proportional-Stromregelventil	74.01



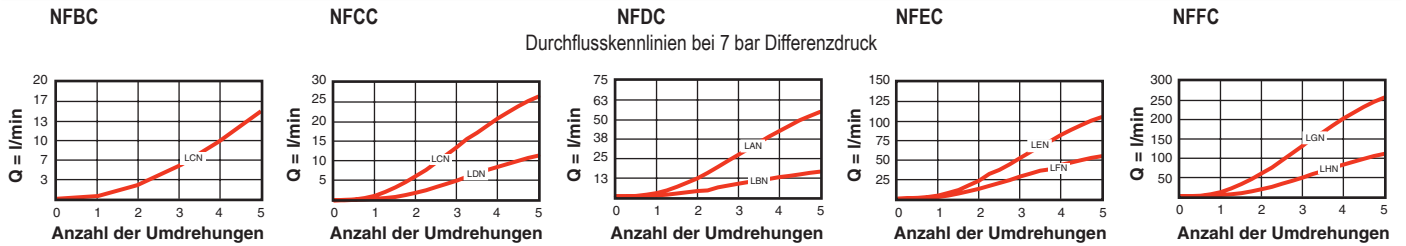
DROSSELVENTIL, VERSTELLBAR

Ca. 5 Umdrehungen für den gesamten Einstellbereich



Max. effektiver Blendendurchmesser	Typische Einschraubventilbezeichnung	Einschraubbohrung	Ventilabmessungen (mm)					Anzugsdrehmoment (Nm)
			a	b (SW)	c			
4,0 mm	NFBC-LCN	T-162A	31	19,1	41	-	45	27/33
4,8 mm	NFCC-LCN	T-13A	34,9	22,2	58	64	64	45/50
6,3 mm	NFDC-LAN	T-5A	41,1	28,6	67	72	73	60/70
9,6 mm	NFEC-LEN	T-16A	61,9	31,8	73	79	79	200/215
14,2 mm	NFFC-LGN	T-18A	79,4	41,3	84	90	90	465/500

LEISTUNGSDATEN



- Zulässiger Arbeitsdruck = 350 bar
- Weitgehend viskositätsunabhängige Drosselform
- Geringe Betätigungskräfte
- Als Sperrventil geeignet
- Leckagefrei bei geschlossener Position

BESTELLKODE

Rot markierte Buchstaben im Bestellcode sind bevorzugte Varianten.

NF * C - * * *

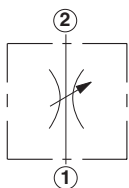
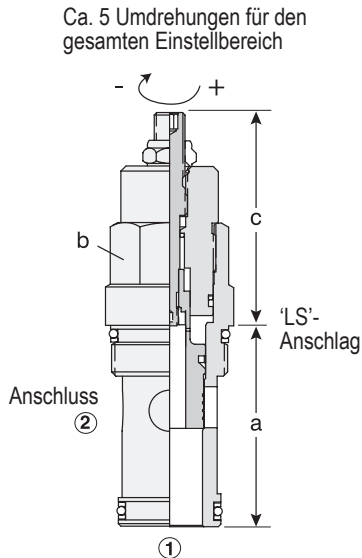
	MAX. BLENDEN-Ø	VERSTELLART**	MAX. EFFEKTIVER BLENDENDURCHMESSER	DICHTUNG
B	4,0 mm	L Einstellschraube mit Innensechskant	NFBC C 4 mm	N Buna-N
C	4,8 mm			V Viton
D	6,3 mm	H Drehknopf für Stromventile	NFCC C 4,8 mm D 2,5 mm	
E	9,6 mm			
F	14,2 mm	K Handrad mit Konterrad	NFDC A 6,3 mm B 3,2 mm	
		Y Sterngriff (Übereinstellung nicht möglich)	NFEC E 9,6 mm F 7,1 mm	
			NFFC G 14,2 mm H 9,6 mm	

** Siehe Seite 162 bzgl. Verstellrichtungen

Für weitere Produktinformationen besuchen Sie SUN bitte im Internet unter: www.sunhydraulik.de

DROSSELVENTIL, VERSTELLBAR, HOHER DURCHFLUSS

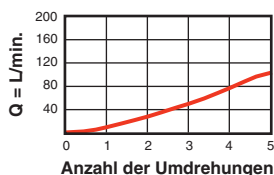
Ca. 5 Umdrehungen für den gesamten Einstellbereich



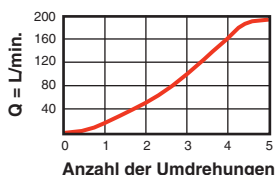
Max. effektiver Blendendurchmesser	Typische Einschraubventilbezeichnung	Einschraubbohrung	Ventilabmessungen (mm)			Anzugsdrehmoment (Nm)
			a	b (SW)	c L H K	
8,4 mm	NFCD-LFN	T-13A	34,9	22,2	58 64 64	45/50
12,7 mm	NFDD-LGN	T-5A	41,1	28,6	67 72 73	60/70
17,5 mm	NFED-LHN	T-16A	61,9	31,8	73 79 79	200/215
21,6 mm	NFFD-LIN	T-18A	79,4	41,3	84 90 90	465/500

LEISTUNGSDATEN

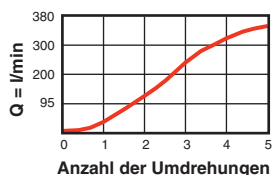
NFCD



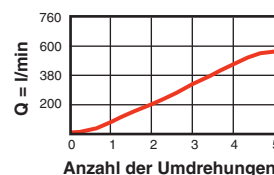
NFDD



NFED



NFFD



Durchflusskennlinien bei 7 bar Differenzdruck

- Zulässiger Arbeitsdruck = 350 bar
- Für große Durchflüsse

- Als Sperrventil geeignet
- Leckagefrei bei geschlossener Position

BESTELLCODE

Rot markierte Buchstaben im Bestellcode sind bevorzugte Varianten.

NF * D - * * *

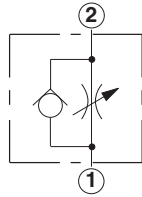
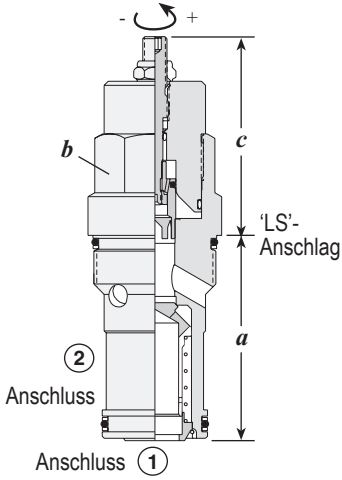
	MAX. BLENDEN-Ø	VERSTELLART**	MAX. EFFEKTIVER BLENDENDURCHMESSER	DICHTUNG
	C 8,4 mm	L Einstellschraube mit Innensechskant	NFCD	N Buna-N
	D 12,7 mm		F 8,4 mm	
	E 17,5 mm	H Drehknopf für Stromventile	NFDD	
	F 21,6 mm		G 12,7 mm	V Viton
		K Handrad mit Konterrad	NFED	
			H 17,5 mm	
		Y Sterngriff (Übereinstellung nicht möglich)	NFFD	
			I 21,6 mm	

** Siehe Seite 162 bzgl. Verstellrichtungen

Für weitere Produktinformationen besuchen Sie SUN bitte im Internet unter: www.sunhydraulik.de

DROSSELRÜCKSCHLAGVENTIL, VERSTELLBAR

Ca. 5 Umdrehungen für den gesamten Einstellbereich



Max. effektiver Blenden-durchmesser	Typische Einschraubventil-bezeichnung	Einschraub-bohrung	Ventilabmessungen (mm)					Anzugs-drehmoment (Nm)
			a	b (SW)	c			
4,0 mm	NCBB-LCN	T-162A	31	19,1	41	-	45	27/33
4,8 mm	NCCB-LCN	T-13A	34,9	22,2	58	64	64	45/50
6,3 mm	NCEB-LCN	T-5A	41,1	28,6	67	72	73	60/70
9,6 mm	NCFB-LCN	T-16A	61,9	31,8	73	79	79	200/215
14,2 mm	NCGB-LCN	T-18A	79,4	41,3	84	90	90	465/500

LEISTUNGSDATEN

NCBB

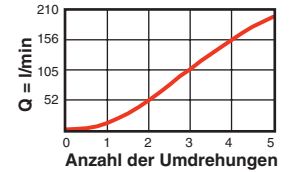
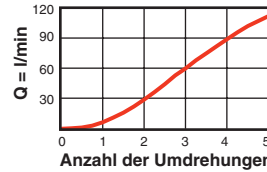
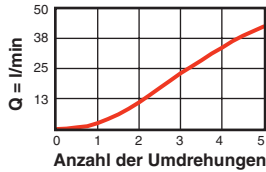
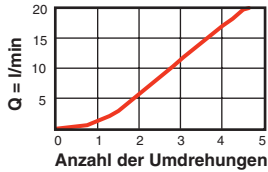
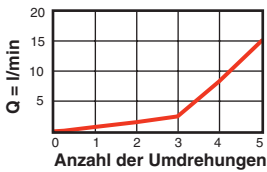
NCCB

NCEB

NCFB

NCGB

Durchflusskennlinien bei 7 bar Differenzdruck (1 nach 2)



■ Zulässiger Arbeitsdruck = 350 bar

■ Max. Leckage bei gesperrter Drossel ≤ 0,35 cm³/min

BESTELLKODE

Rot markierte Buchstaben im Bestellcode sind bevorzugte Varianten.

NC * * - * * *

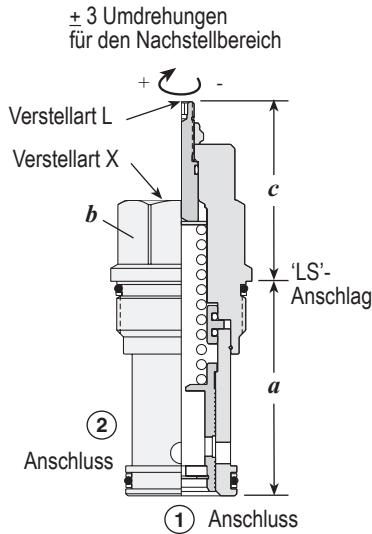
	MAX. BLENDEN-Ø	VERSION	VERSTELLART**	ÖFFNUNGSDRUCK	DICHTUNG
NCBB*	4,0 mm	B Hoher Durchfluss	L Einstellschraube mit Innensechskant	A 0,3 bar	N Buna-N
NCCB	4,8 mm	C Niedriger Durchfluss	H Drehknopf für Stromventile	C 2,0 bar	V Viton
NCCC	2,3 mm		K Handrad mit Konterrad	E 5,0 bar	
NCEB	6,3 mm		Y Sterngriff (Übereinstellschutz nicht möglich)		
NCEC	3,2 mm				
NCFB	9,6 mm				
NCFC	7,1 mm				
NCGB	14,2 mm				
NCGC	9,6 mm				

* NCBB nur mit Öffnungsdruck C erhältlich

** Siehe Seite 162 bzgl. Verstellrichtungen

Für weitere Produktinformationen besuchen Sie SUN bitte im Internet unter: www.sunhydraulik.de

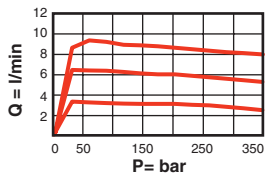
2-WEGE-STROMREGELVENTIL, FEST EINGESTELLTE BLENDE



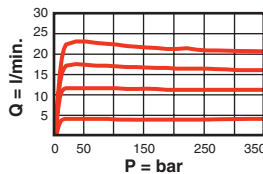
Durchflussbereich	Typische Einschraubventilbezeichnung	Einschraubbohrung	Ventilabmessungen (mm)			Anzugsdrehmoment (Nm)
			a	b (SW)	c (X, L, K)	
0,4-11 l/min	FXBA-XAN	T-162A	31	19,1	21, 54, 58	27/33
0,4-23 l/min	FXCA-XAN	T-13A	34,9	22,2	19, 51, 58	45/50
0,4-45 l/min	FXDA-XAN	T-5A	41,1	28,6	18, 54, 61	60/70
0,8-95 l/min	FXEA-XAN	T-16A	61,9	31,8	25, 62, 69	200/215
0,8-200 l/min	FXFA-XAN	T-18A	79,4	41,3	31, 72, 78	465/500

LEISTUNGSDATEN

FXBA

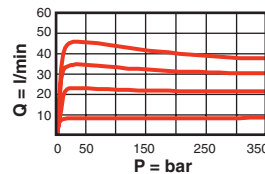


FXCA

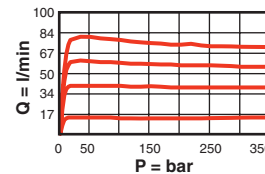


FXDA

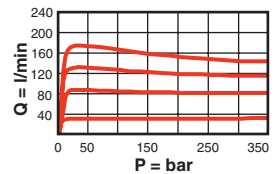
Typische Kennlinien



FXEA



FXFA



- Zulässiger Arbeitsdruck = 350 bar
- Der Einstellwert für den geregelten Durchfluss ist vom Kunden in l/min anzugeben (Einstelltoleranz: ± 10%)
- Werkseitige Einstellung bei 70 bar Druckdifferenz

- Zur genauen Regelung des Volumenstromes ist eine Druckdifferenz von mindestens 14 bar erforderlich
- Mit der Einstellschraube ist der werkseitig eingestellte Volumenstrom um +/- 25% verstellbar
- Drehen im Uhrzeigersinn erhöht die Einstellung

BESTELLCODE

Rot markierte Buchstaben im Bestellcode sind bevorzugte Varianten.

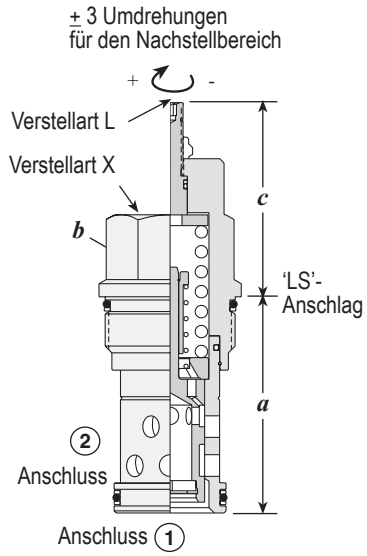
FX * A - * A * - ** l/min

DURCHFLUSSBEREICH	VERSTELLART**	EINSTELLWERT	DICHTUNG
B 0,4 - 11 l/min	X Fest eingestellt (Einstellwert nach Kundenwunsch)	A Fest eingestellte Blende	N Buna-N
C 0,4 - 23 l/min		Der Einstellwert ist vom Kunden anzugeben	V Viton
D 0,4 - 45 l/min			
E 0,8 - 95 l/min	L Fest eingestellt (Einstellwert nach Kundenwunsch) mit Nachstellbereich: ± 25% des Einstellwerts		
F 0,8 - 200 l/min	K Handrad mit Konterrad sonst wie Verstellart L		

** Siehe Seite 162 bzgl. Verstellrichtungen

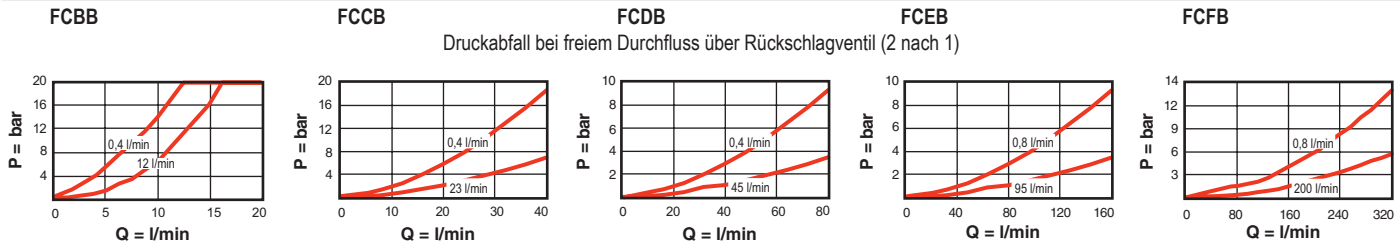
Für weitere Produktinformationen besuchen Sie SUN bitte im Internet unter: www.sunhydraulik.de

2-WEGE-STROMREGELVENTIL, FEST EINGESTELLTE BLENDE, UMGEHUNGSRÜCKSCHLAGVENTIL



Durchflussbereich	Typische Einschraubventilbezeichnung	Einschraubbohrung	Ventilabmessungen (mm)			Anzugsdrehmoment (Nm)
			a	b (SW)	c (X, L, K)	
0,4-11 l/min	FCBB-XAN	T-162A	31	19,1	21 54 58	27/33
0,4-23 l/min	FCCB-XAN	T-13A	34,9	22,2	19 51 58	45/50
0,4-45 l/min	FCDB-XAN	T-5A	41,1	28,6	18 54 61	60/70
0,8-95 l/min	FCEB-XAN	T-16A	61,9	31,8	25 62 69	200/215
0,8-200 l/min	FCFB-XAN	T-18A	79,4	41,3	31 72 78	465/500

LEISTUNGSDATEN



- Zulässiger Arbeitsdruck = 350 bar
- Der Einstellwert für den geregelten Durchfluss ist vom Kunden in l/min anzugeben (Einstelltoleranz: ± 10%)
- Werkseitige Einstellung bei 70 bar Druckdifferenz
- Zur genauen Regelung des Volumenstromes ist eine Druckdifferenz von mindestens 14 bar erforderlich
- Mit der Einstellschraube ist der werkseitig eingestellte Volumenstrom um +/- 25% verstellbar
- Drehen im Uhrzeigersinn erhöht die Einstellung

BESTELLKODE
Rot markierte Buchstaben im Bestellkode sind bevorzugte Varianten.

FC * B - * A * - * * l/min

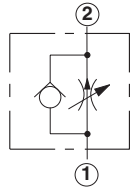
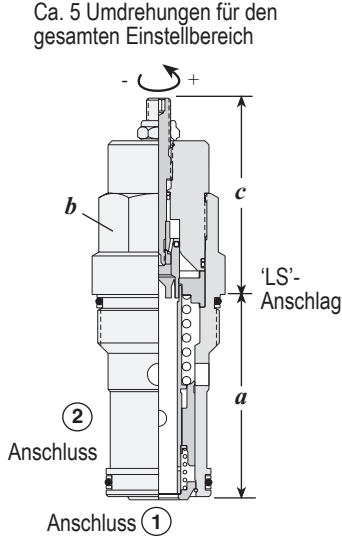
DURCHFLUSSBEREICH	VERSTELLART**	EINSTELLWERT	DICHTUNG
B 0,4 - 11 l/min	X Fest eingestellt (Einstellwert nach Kundenwunsch)	A Fest eingestellte Blende	N Buna-N
C 0,4 - 23 l/min		Der Einstellwert ist vom Kunden anzugeben	V Viton
D 0,4 - 45 l/min	L Fest eingestellt (Einstellwert nach Kundenwunsch) mit Nachstellbereich: ± 25% des Einstellwerts		
E 0,8 - 95 l/min	K Handrad mit Konterrad sonst wie Verstellart L		
F 0,8 - 200 l/min	Y Sterngriff		

** Siehe Seite 162 bzgl. Verstelleinrichtungen

Für weitere Produktinformationen besuchen Sie SUN bitte im Internet unter: www.sunhydraulik.de

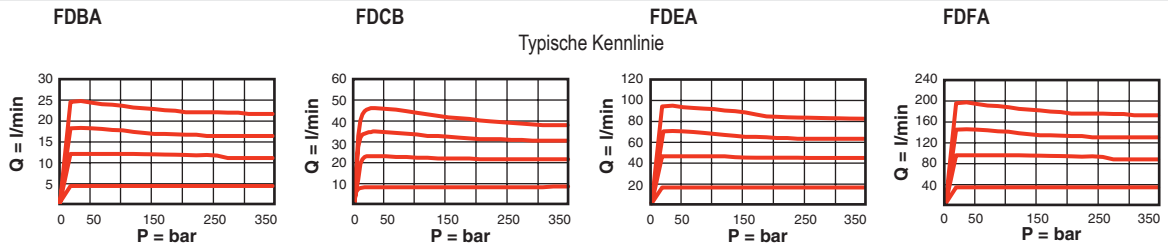
2-WEGE-STROMREGELVENTIL, VERSTELLBAR, UMGEHUNGSRÜCKSCHLAGVENTIL

Ca. 5 Umdrehungen für den gesamten Einstellbereich



Durchflussbereich	Typische Einschraubventilbezeichnung	Einschraubbohrung	Ventilabmessungen (mm)			Anzugsdrehmoment (Nm)
			a	b (SW)	c L H K	
0,4-23 l/min	FDBA-LAN	T-13A	34,9	22,2	58 64 64	45/50
0,4-45 l/min	FDCB-LAN	T-5A	41,1	28,6	67 72 73	60/70
1-95 l/min	FDEA-LAN	T-16A	61,9	31,8	73 79 79	200/215
1-200 l/min	FDFA-LAN	T-18A	79,4	41,3	84 90 90	465/500

LEISTUNGSDATEN



■ Zulässiger Arbeitsdruck = 350 bar

■ Zur genauen Regelung des Volumenstromes ist eine Druckdifferenz von mindestens 14 bar erforderlich

BESTELLCODE

Rot markierte Buchstaben im Bestellcode sind bevorzugte Varianten.

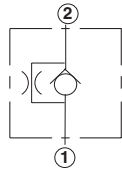
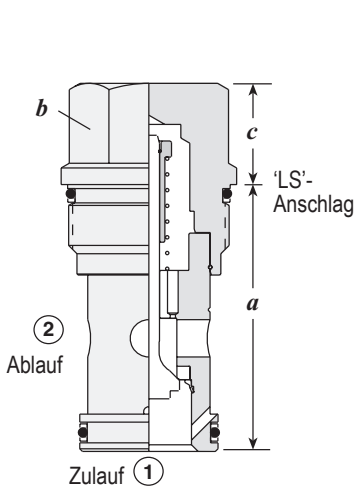
FD * * - * * *

DURCHFLUSSBEREICH	VERSTELLART**	DURCHFLUSSBEREICH	DICHTUNG
BA 0,4 - 23 l/min	L Einstellschraube mit Innensechskant	FDBA	N Buna-N V Viton
CB 0,4 - 45 l/min		A 0,4 - 23 l/min B 0,4 - 8 l/min	
EA 1 - 95 l/min	H Drehknopf für Stromventile	FDCB	
FA 1 - 200 l/min	K Handrad mit Konterrad	A 0,4 - 45 l/min B 0,4 - 11 l/min	
		FDEA	
	Y Sterngriff (Übereinstellung nicht möglich)	A 1 - 95 l/min B 0,4 - 60 l/min	
		FDFA	
		A 1 - 200 l/min	

** Siehe Seite 162 bzgl. Verstellrichtungen

Für weitere Produktinformationen besuchen Sie SUN bitte im Internet unter: www.sunhydraulik.de

DROSSELRÜCKSCHLAGVENTIL, DURCHFLUSS VON ANSCHLUSS 2 NACH 1

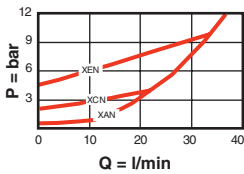


Andere freie Durchflussrichtung siehe CN*C, Seite 63

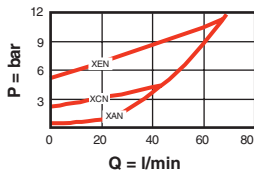
Nenn-durchfluss	Typische Einschraubventil-bezeichnung	Einschraub-bohrung	Ventilabmessungen (mm)			Anzugs-drehmoment (Nm)
			a	b (SW)	c	
30 l/min	CNAC-XCN	T-162A	31	19,1	21	27/33
60 l/min	CNCC-XCN	T-13A	34,9	22,2	19	45/50
120 l/min	CNEC-XCN	T-5A	41,1	28,6	18	60/70
240 l/min	CNGC-XCN	T-16A	61,9	31,8	25	200/215
480 l/min	CNIC-XCN	T-18A	79,4	41,3	31	465/500

LEISTUNGSDATEN

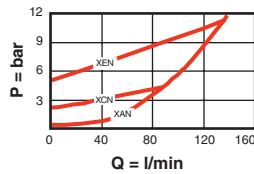
CNAC



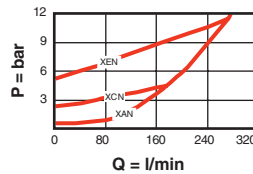
CNCC



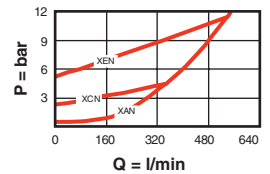
CNEC



CNGC



CNIC



Druckabfall über das Rückschlagventil für verschiedene Öffnungsdrücke

- Zulässiger Arbeitsdruck = 350 bar
- 350 bar zulässig an Anschluss 1 und 2
- 6 verschiedene Vorspannungen

- Fest eingestellter Blendendurchmesser nach Kundenwunsch = (CNAC, CNCC: 0,4 - 1,6 mm), CNEC: 0,4 - 3,4 mm, CNGC: 0,4 - 5,5 mm, CNIC: 0,4 - 5,5 mm

BESTELLKODE

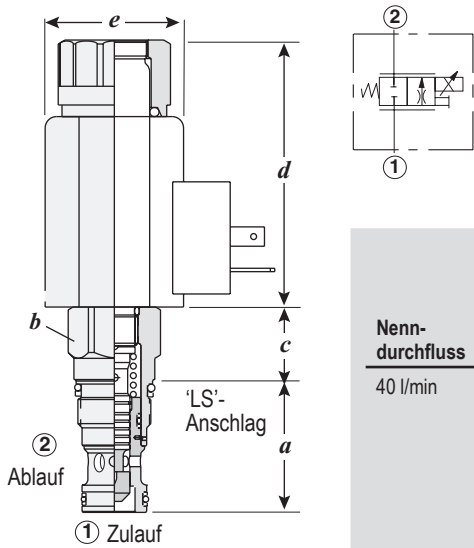
Rot markierte Buchstaben im Bestellcode sind bevorzugte Varianten.

CN * C - C ** - *,* mm

NENNDURCHFLUSS		VERSTELLART	ÖFFNUNGSDRUCK		DICHTUNG	BLENDENDURCHMESSER	
A	30 l/min	X Fest eingestellt	A	0,3 bar	N Buna-N	0,4 - 1,6 mm	CNAC
C	60 l/min		B	1,0 bar	V Viton	0,4 - 1,6 mm	CNCC
E	120 l/min		C	2,0 bar		0,4 - 3,4 mm	CNEC
G	240 l/min		D	3,5 bar		0,4 - 5,5 mm	CNGC
I	480 l/min		E	5,0 bar		0,4 - 5,5 mm	CNIC
			F	7,0 bar			

Für weitere Produktinformationen besuchen Sie SUN bitte im Internet unter: www.sunhydraulik.de

PROPORTIONAL-STROMREGELVENTIL, STROMLOS GESPERRT

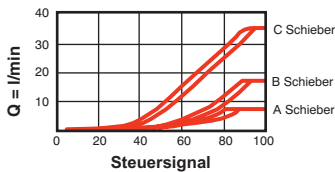


Nenn-durchfluss	Typische Einschraubventil-bezeichnung	Einschraub-bohrung	Ventilabmessungen (mm)					Anzugs-drehmoment (Nm)
			a	b (SW)	c	d	e	
40 l/min	FPCC-MCN	T-13A	35,1	22,2	19,1	70,1	37,3	45/50

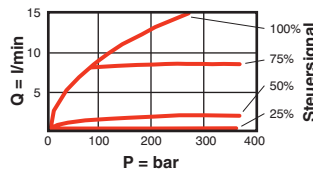
LEISTUNGSDATEN

FPCC

Durchfluss über Steuersignal ($\Delta p=14$ bar)

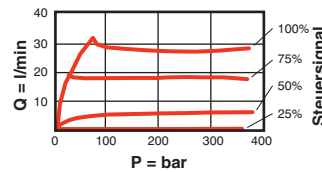


Schieber A

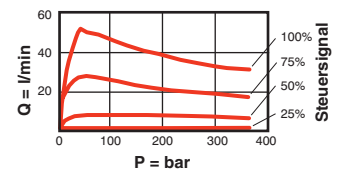


Durchfluss über Druckdifferenz

Schieber B



Schieber C



- Zulässiger Arbeitsdruck = 350 bar
- Max. Leckage = 100 cm³/min. bei 210 bar

- Für optimale Leistung sollte ein Verstärker mit stromgeregeltem Ausgang und einstellbarem Dither verwendet werden. Der Dither sollte von 100 bis 250 Hz einstellbar sein

BESTELLCODE

Rot markierte Buchstaben im Bestellcode sind bevorzugte Varianten.

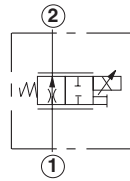
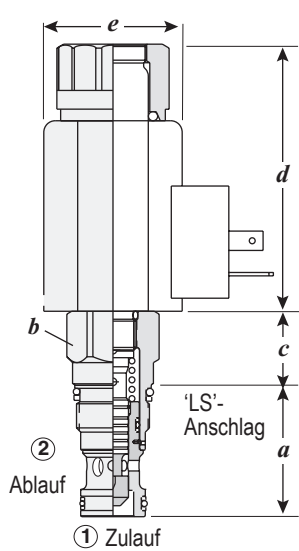
FP C C - * * *

NENNDURCHFLUSS		VERSTELLART	NENNDURCHFLUSS		DICHTUNG
C	40 l/min	M Druckknopf für Notbetätigung	A	6 l/min	N Buna-N
		X Ohne Nothandbetätigung	B	14 l/min	V Viton
			C	28 l/min	
			D	40 l/min	

BEACHTEN SIE:
Spule muss separat bestellt werden.
Nur 12V DC oder 24V DC Spulen (Artikelnummer 770-***) verwenden.
Siehe auch Seite 167.

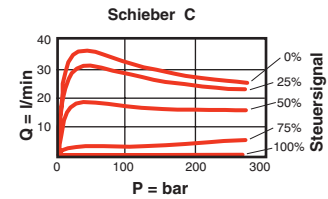
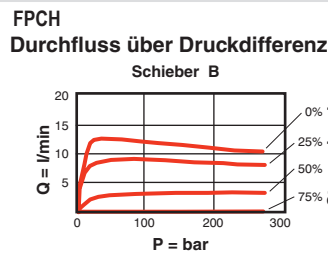
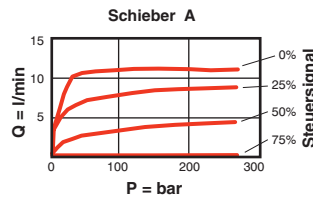
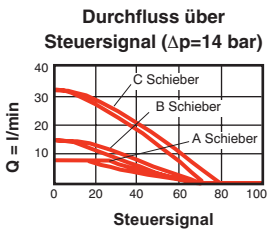
Für weitere Produktinformationen besuchen Sie SUN bitte im Internet unter: www.sunhydraulik.de

PROPORTIONAL-STROMREGELVENTIL, STROMLOS OFFEN



Nenn-durchfluss	Typische Einschraubventilbezeichnung	Einschraubbohrung	Ventilabmessungen (mm)					Anzugsdrehmoment (Nm)
			a	b (SW)	c	d	e	
28 l/min	FPCH-MCN	T-13A	35,1	22,2	19,1	70,1	37,3	45/50

LEISTUNGSDATEN



- Zulässiger Arbeitsdruck = 350 bar
- Max. Leckage = 100 cm³/min. bei 210 bar

- Für optimale Leistung sollte ein Verstärker mit stromgeregeltem Ausgang und einstellbarem Dither verwendet werden. Der Dither sollte von 100 bis 250 Hz einstellbar sein.

BESTELLCODE

Rot markierte Buchstaben im Bestellcode sind bevorzugte Varianten.

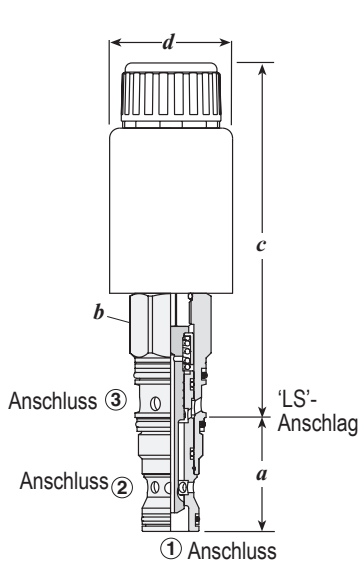
FP C H - * * *

NENN-DURCHFLUSS	VERSTELLART	NENNDURCHFLUSS	DICHTUNG
C 28 l/min	M Druckknopf für Notbetätigung	A 6 l/min	N Buna-N
	X Ohne Nothandbetätigung	B 14 l/min	V Viton
	C 28 l/min		

BEACHTEN SIE:
 Spule muss separat bestellt werden.
 Nur 12V DC oder 24V DC Spulen (Artikelnummer 770-***) verwenden.
 Siehe auch Seite 167.
 Magnetspulen mit integriertem Verstärker siehe Seite 167.03.

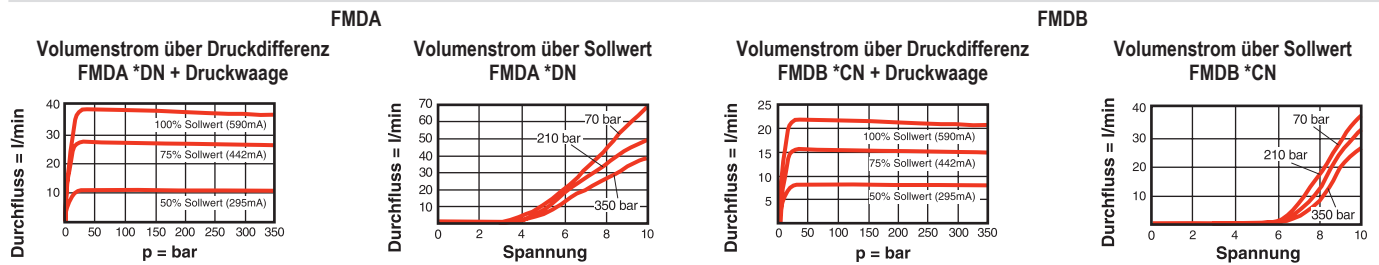
Für weitere Produktinformationen besuchen Sie SUN bitte im Internet unter: www.sunhydraulik.de

3/2-WEGE PROPORTIONAL-STROMREGELVENTIL



Max. Nenn-durchfluss	Typische Einschraubventil-bezeichnung	Einschraub-bohrung	Ventilabmessungen (mm)					Anzugs-drehmoment (Nm)
			a	b (SW)	c	d	e	
34 l/min	FMDA-MAN	T-11A	35	22,2	108,2	37,3	132,8	45/50
23 l/min	FMDB-MAN							

LEISTUNGSDATEN



- Zulässiger Arbeitsdruck = 350 bar
- Max. Leckage = 33 cm³/min. bei 350 bar Druckdifferenz
- Ventil schließt 2-3 vor Öffnung 1-2 (positive Überdeckung)

- Maximaler Volumenstrom 2->3 .5,0 l/min (nur bei FMDA)
- Für optimale Leistung sollte ein Verstärker mit stromgeregeltem Ausgang und einstellbarem Dither verwendet werden. Der Dither sollte von 100 bis 250 Hz einstellbar sein.

BESTELLCODE

Rot markierte Buchstaben im Bestellcode sind bevorzugte Varianten.

F M D * - * * *

VERSION	VERSTELLART	NENNDURCHFLUSS	DICHTUNG
A hohe Kapazität 1 → 2 kleinerer Querschnitt 2 → 3	M Druckknopf für Notbetätigung (Standard)	A 6 l/min	N Buna-N
B geringe Kapazität 1 → 2 großer Querschnitt 2 → 3	X Ohne Nothandbetätigung	B 14 l/min	V Viton
	T Drehknopf mit Feder-rückstellung	C 28 l/min	
		D 34 l/min (nur FMDA)	

BEACHTEN SIE:
Spule muss separat bestellt werden.
Nur 12V DC oder 24V DC Spulen (Artikelnummer 770-***) verwenden.
Siehe auch Seite 167.
Magnetspulen mit integriertem Verstärker siehe Seite 167.03.

Für weitere Produktinformationen besuchen Sie SUN bitte im Internet unter: www.sunhydraulik.de

