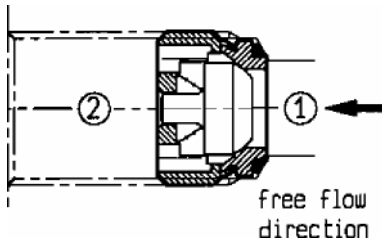




# RVGXX. 000

## ISOSYMBOL



### Description / Beschreibung:

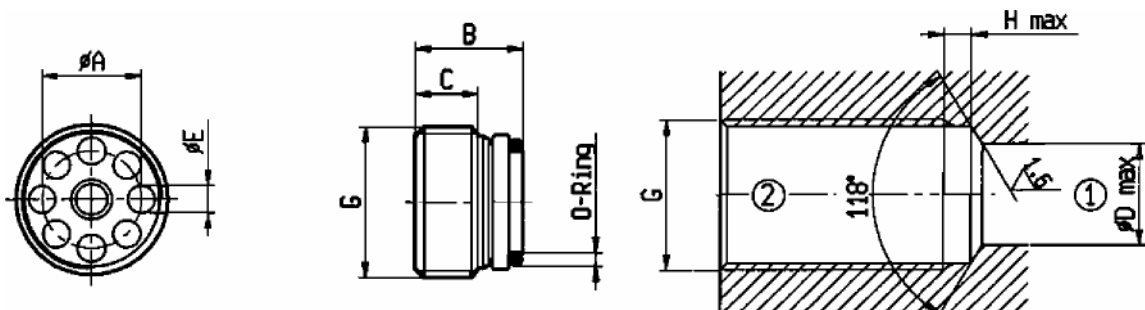
- These check valves allow free flow from port 1 to port 2 and block blow on the opposite direction. They have a very small size and can be fitted directly into threaded holes with shoulders shaped with an angle of 118 degrees. Seat design is leak proof.
- Diese Rückschlagventile erlauben den Ölfluss von Port 1 zu Port 2 und sperren in der Gegenrichtung. Sie sind sehr kompakt gefertigt und können direkt in die Anschlussbohrungen montiert werden.

### Materials / Material:

- The seat is hardened and grinded; the poppet is hardened and precision grinded.
- Ventillflächen und Innenteile sind gehärtet und geschliffen.

### Main operating features / Hauptmerkmale:

- Valves are burnished
- Max working pressure is 350 bar
- Max flow: see table.
- Die Ventile sind poliert.
- Der maximale Arbeitsdruck beträgt 350 bar.
- Den maximalen Durchfluss entnehmen Sie bitte der Tabelle.



G	A	B	C	D	E	O - Ring	H	torque:	Max Flow:
1/4	8.5	8.8	4.2	7	2.2	8.1 x 1.6	3	6 NM	20 L/MIN.
3/8	10.8	12	7	9	3	11 x 1.5	3	6 NM	50 L/MIN.
1/2	14.2	14.7	8	12	3.8	14 x 1.78	4.5	10 NM	80 L/MIN.

Ordering code:	MAX. flow:	MAX. working pressure:	Cracking pressure:	Weight kg:
Bestellbezeichnung:	Volumenstrom:	Arbeitsdruck	Öffnungsdruck:	Gewicht kg:
RVG14.000	20	350	0.5 Bar	0.005
RVG38.000	50	350	0.5 Bar	0.015
RVG12.000	80	350	0.5 Bar	0.015
Bestellbezeichnung:	RVG14.020 = 1/4", Öffnungsdruck 2.0 Bar			