

Druckventile

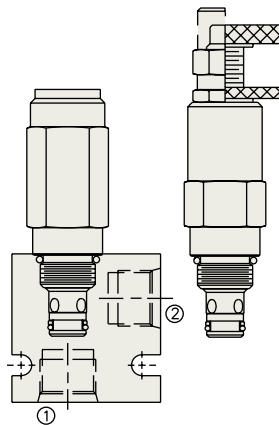
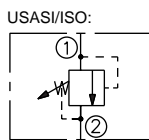


- Verstellschrauben sind gegen Herausdrehen gesichert
- Federn können nicht "auf Block" gesetzt werden
- Gehärtete Teile für lange Lebensdauer und geringe Leckage
- Verschiedene Druckbereiche
- Schnelles Ansprechen auf Druckspitzen
- Eingefürte Formbohrungen
- Handradverstellung mit Kontermutter wahlweise

Druckbegrenzungsventil, direktgesteuert, Sitzventil

Durchfluß	Typ	Kat. S.
22 lpm/6 gpm	RV08-20	4.010.1
22 lpm/6 gpm	*RV58-20	4.015.1
38 lpm/10 gpm	RV10-20	4.020.1

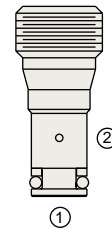
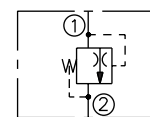
*345 bar/5000 psi



Druckbegrenzungsventil fuer thermische Absicherung

Durchfluß	Typ	Kat. S.
—	TR04-B20	4.030.1

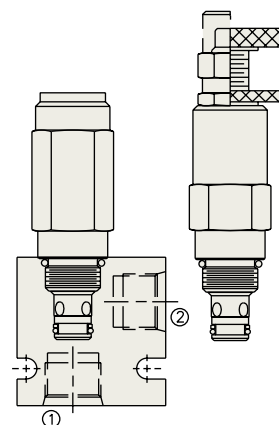
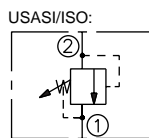
USASI/ISO:



Druckbegrenzungsventil, differenzflächengesteuert

Durchfluß	Typ	Kat. S.
30 lpm/8 gpm	RV08-22	4.045.1
114 lpm/30 gpm	RV10-22	4.050.1
75 lpm/20 gpm	*RV50-22	4.055.1

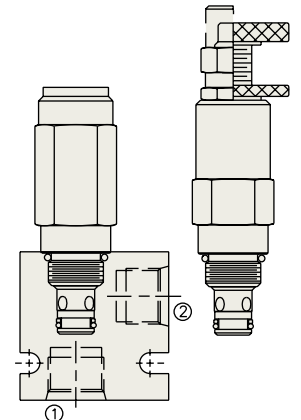
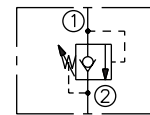
*345 bar/5000 psi



Druckbegrenzungsventil, vorgesteuert, Sitzventil

Durchfluß	Typ	Kat. S.
113 lpm/30 gpm	RV10-24	4.100.1

USASI/ISO:

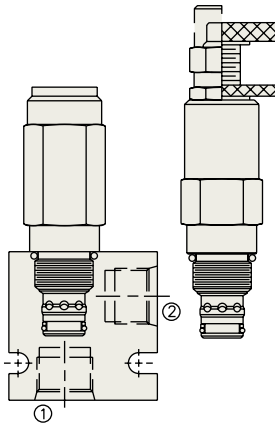
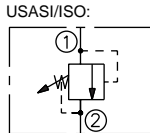


Druckventile

Druckbegrenzungsventil, vorgesteuert, Schieberventil

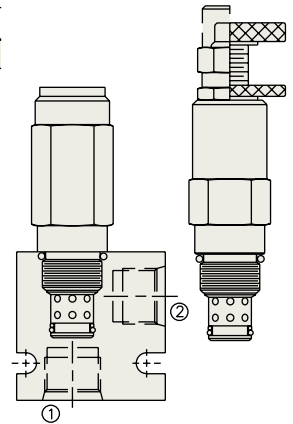
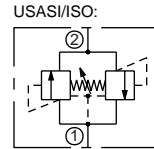
Durchfluß	Typ	Kat. S.
113 lpm/30 gpm	RV10-26	4.150.1
113 lpm/30 gpm	*RV50-26	4.152.1
150 lpm/40 gpm	RV12-26	4.156.1
303 lpm/80 gpm	RV16-26	4.156.3
150 lpm/40 gpm	*RV52-26	4.157.1

*345 bar/5000 psi



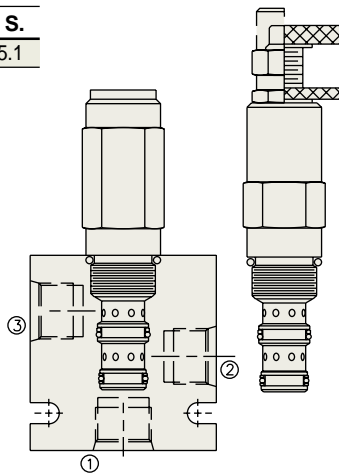
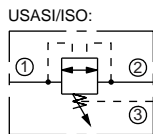
Schockventil, doppel-wirkend

Durchfluß	Typ	Kat. S.
60 lpm/16 gpm	CR10-28	4.170.1



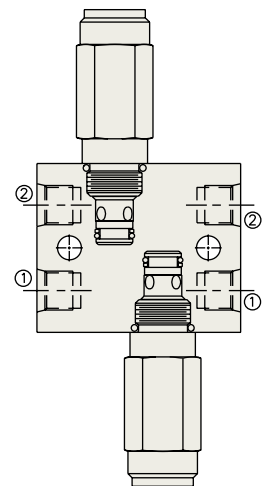
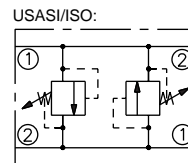
Schockventil, doppel-wirkend

Durchfluß	Typ	Kat. S.
30 lpm/8 gpm	CR08-38	4.175.1



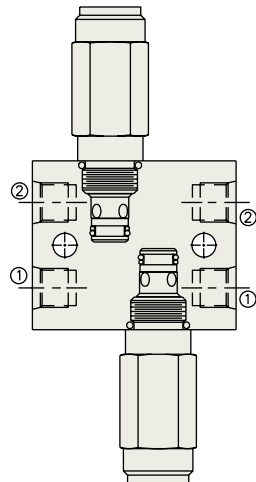
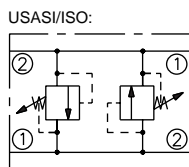
Schockventil, direktgesteuert, Sitzventil

Durchfluß	Typ	Kat. S.
23 lpm/6 gpm	CRV08-20	4.211.1
38 lpm/10 gpm	CRV10-20	4.213.1



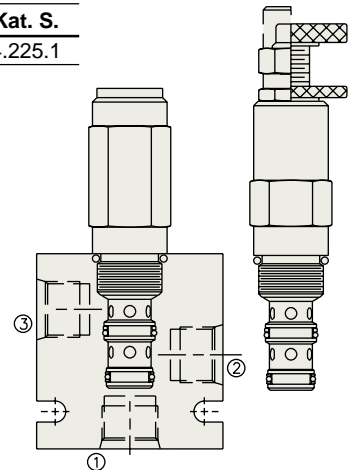
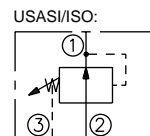
Schockventil, differenzflächengesteuert

Durchfluß	Typ	Kat. S.
30 lpm/8 gpm	CRV08-22	4.215.1
76 lpm/20 gpm	CRV10-22	4.217.1



Druckminderventil, vorgesteuert

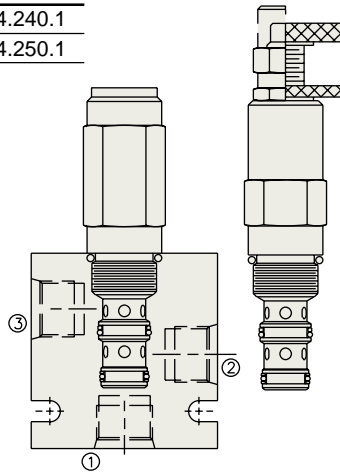
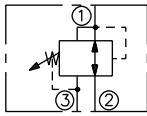
Durchfluß	Typ	Kat. S.
26 lpm/7 gpm	PR10-31	4.225.1



Druckminder/begrenzungs -ventil,

Durchfluß	Typ	Kat. S.
11 lpm/3 gpm	PR08-32	4.240.1
30 lpm/8 gpm	PR10-32	4.250.1

USASI/ISO:

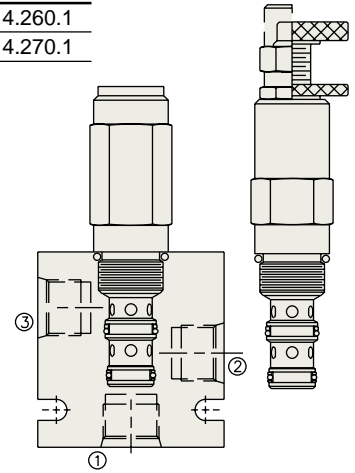
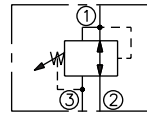


Druckminder/begrenzungs -ventil, vorgesteuert

Durchfluß	Typ	Kat. S.
56 lpm/15 gpm	PR10-36	4.260.1
56 lpm/15 gpm	*PR50-36	4.270.1

*345 bar/5000psi

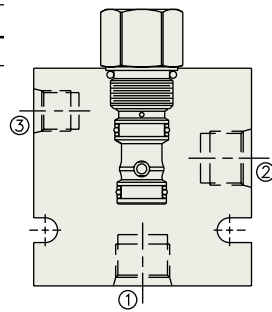
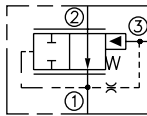
USASI/ISO:



Druckreduzierventil, Logikelement

Durchfluß	Typ	Kat. S.
68 lpm/18 gpm	ER10-S30	4.275.1

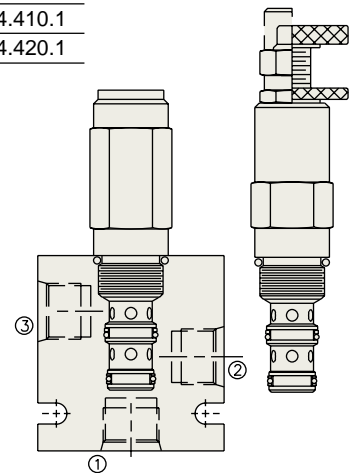
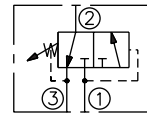
USASI/ISO:



Folgeventil, interne Ansteuerung, Lecköl intern

Durchfluß	Typ	Kat. S.
22 lpm/6 gpm	PS08-30	4.400.1
34 lpm/9 gpm	PS10-30	4.410.1
22 lpm/6 gpm	PS10-31	4.420.1

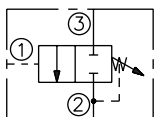
USASI/ISO:



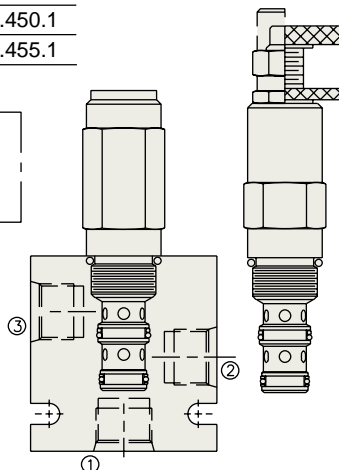
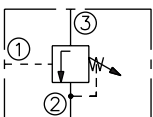
Folgeventil, externe Ansteuerung, Lecköl intern

Durchfluß	Typ	Kat. S.
15 lpm/4 gpm	PS08-32	4.430.1
34 lpm/9 gpm	PS10-32	4.450.1
22 lpm/6 gpm	PS10-33	4.455.1

USASI:



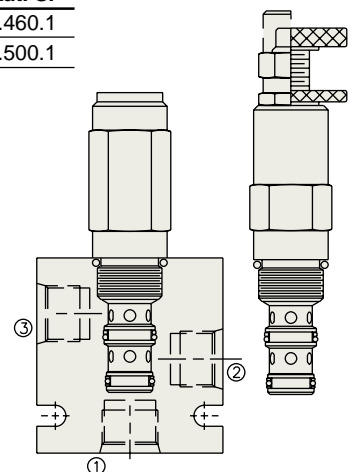
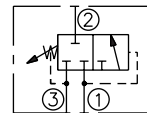
ISO:



Folgeventil, interne Ansteuerung, Lecköl intern

Durchfluß	Typ	Kat. S.
56 lpm/15 gpm	PS10-34	4.460.1
22 lpm/6 gpm	PS10-38	4.500.1

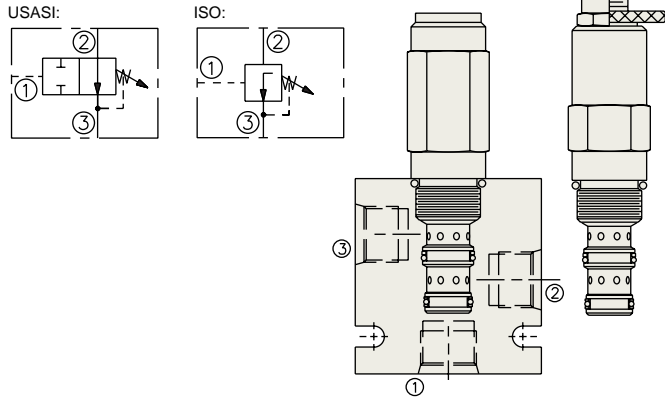
USASI/ISO:



Druckventile

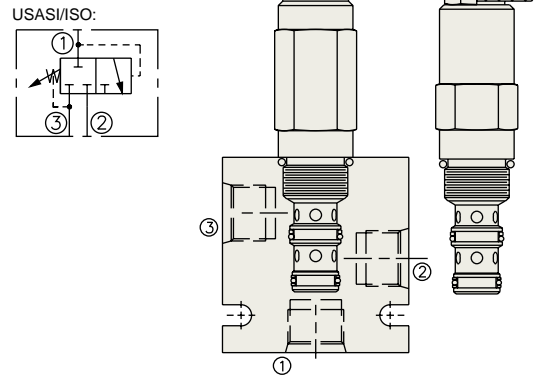
Folgeventil, externe Ansteuerung, Lecköl intern

Durchfluß	Typ	Kat. S.
15 lpm/4 gpm	PS08-35	4.480.1
34 lpm/9 gpm	PS10-35	4.485.1



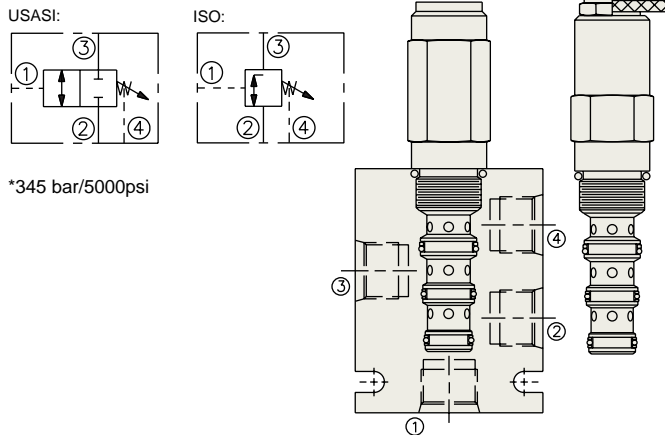
Folgeventil vorgesteuert, interne Ansteuerung, Lecköl extern

Durchfluß	Typ	Kat. S.
57 lpm/15 gpm	PS10-36	4.490.1
57 lpm/15 gpm	PS50-36	4.492.1



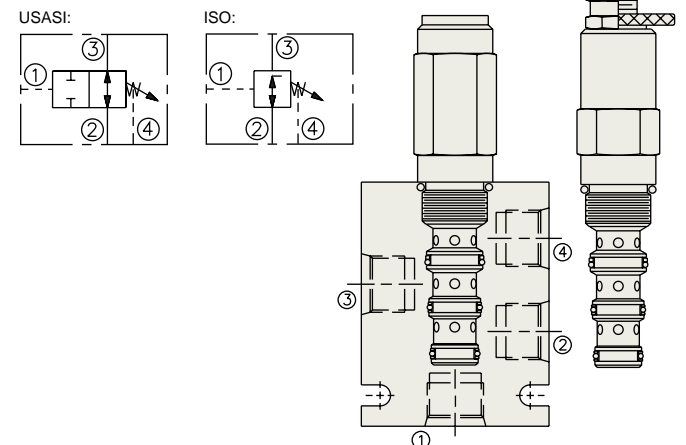
Folgeventil, normal geschlossen, externe Ansteuerung, Lecköl extern

Durchfluß	Typ	Kat. S.
22 lpm/6 gpm	PS10-40	4.600.1
22 lpm/6 gpm	*PS50-40	4.600.1



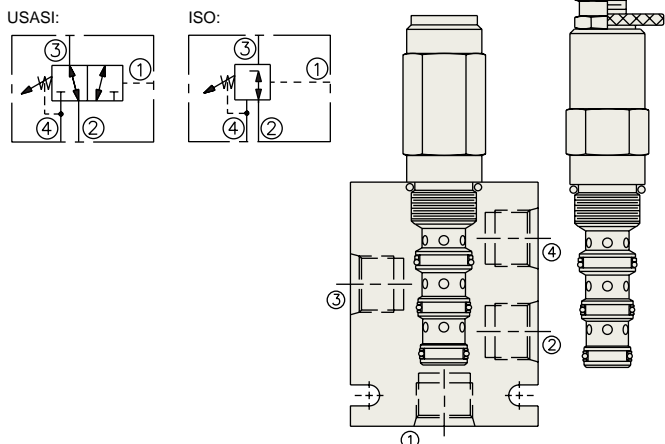
Folgeventil, normal offen, externe Ansteuerung, Lecköl extern

Durchfluß	Typ	Kat. S.
30 lpm/8 gpm	PS10-41	4.625.1



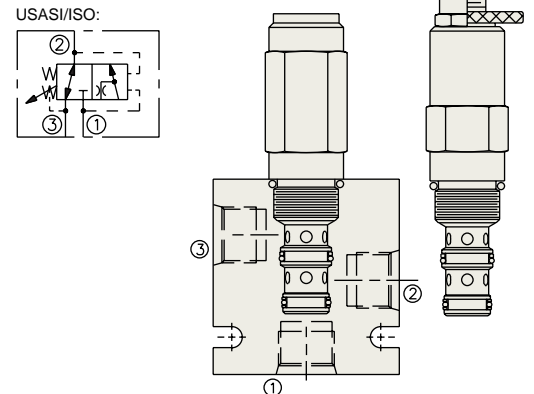
Folgeventil, externe Ansteuerung

Durchfluß	Typ	Kat. S.
30 lpm/8 gpm	PS10-43	4.650.1



Druckabschaltventil

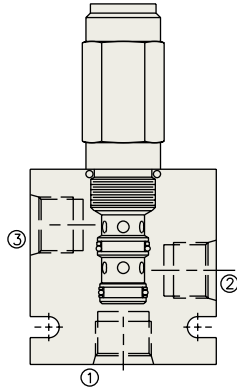
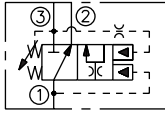
Durchfluß	Typ	Kat. S.
11 lpm/3 gpm	KS10-30	4.700.1



Druckabschaltventil

Durchfluß	Typ	Kat. S.
18 lpm/5 gpm	KS10-31	4.710.1

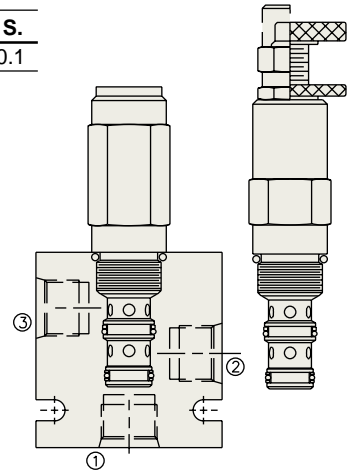
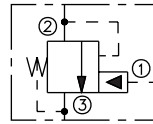
USASI/ISO:



Druckschaltventil, Lecköl intern

Durchfluß	Typ	Kat. S.
3.78 lpm/1 gpm	UP10-30	4.750.1

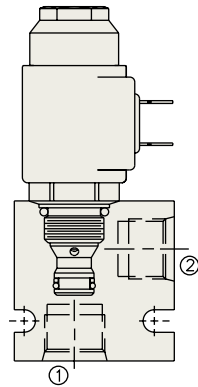
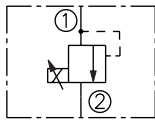
USASI/ISO:



Elektro-proportional Druckbegrenzungsventil Drucksteigerung bei Steigerung der Spannung

Durchfluß	Typ	Kat. S.
12 lpm/3.2 gpm	TS08-20	4.904.1
12 lpm/3.2 gpm	TS38-20	4.908.1
100 lpm/26 gpm	TS10-26	4.924.1
189 lpm/50 gpm	TS12-26	4.926.1

USASI/ISO:

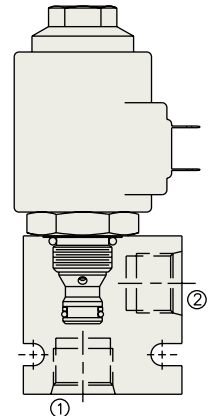
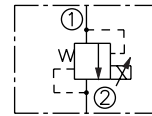


Die Abbildung zeigt TS08-20

Elektro-proportional Druckbegrenzungsventil Druckabnahme bei Steigerung der Spannung

Durchfluß	Typ	Kat. S.
1.1 lpm/0.3 gpm	TS38-21	4.909.1

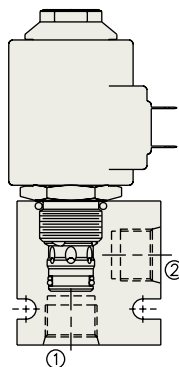
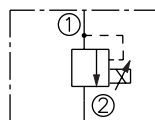
USASI/ISO:



Elektro-proportional Druckbegrenzungsventil Druckabnahme bei Steigerung der Spannung

Durchfluß	Typ	Kat. S.
76 lpm/20 gpm	TS10-27	4.930.1

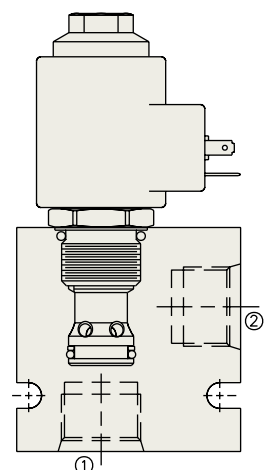
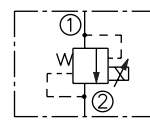
USASI/ISO:



Elektro-proportional Druckbegrenzungsventil Druckabnahme bei Steigerung der Spannung

Durchfluß	Typ	Kat. S.
186 lpm/50 gpm	TS12-27	4.931.1

USASI/ISO:

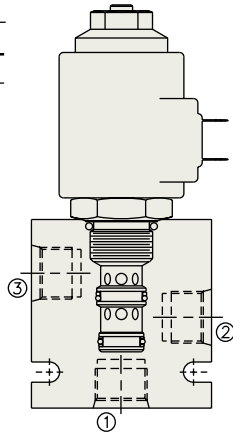
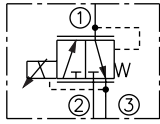


Druckventile

Elektro-proportional, Druckbegrenzungs/minder – Ventil, vorgesteuert

Durchfluß	Typ	Kat. S.
25 lpm/6.5 gpm	TS80-30	4.941.1

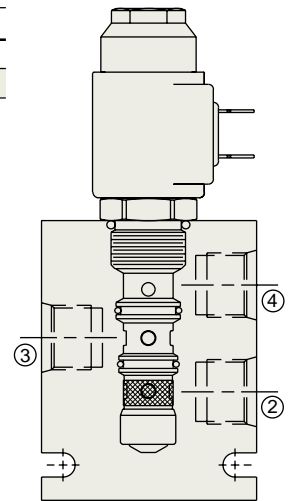
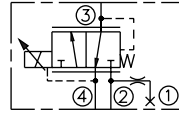
USASI/ISO:



Elektro-proportional Druckbegrenzungs/minder – Ventil, intern vorgesteuert

Durchfluß	Typ	Kat. S.
30 lpm/8 gpm	TS98-30	4.947.1
11.4 lpm/3 gpm	TS98-31	4.948.1

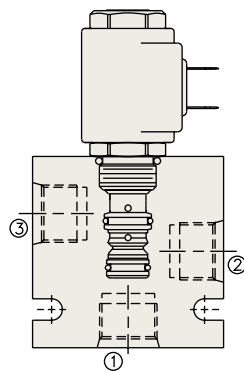
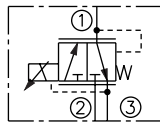
USASI/ISO:



Elektro-proportional Druckbegrenzungs/minder – Ventil, direkt gesteuert

Durchfluß	Typ	Kat. S.
4 lpm/1.05 gpm	EHPR08-33	4.968.1

USASI/ISO:



Elektro-proportional Druckbegrenzungs/minder – Ventil, vorgesteuert

Durchfluß	Typ	Kat. S.
60 lpm/16 gpm	TS10-36	4.984.1

USASI/ISO:

