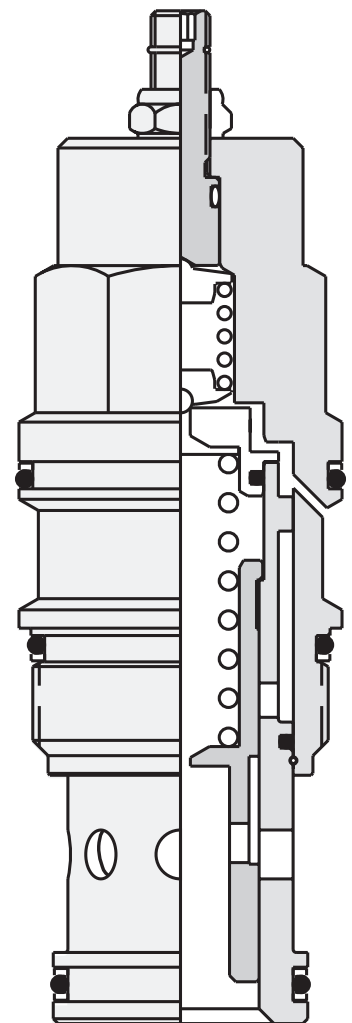
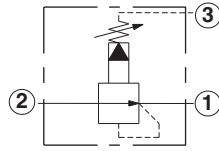
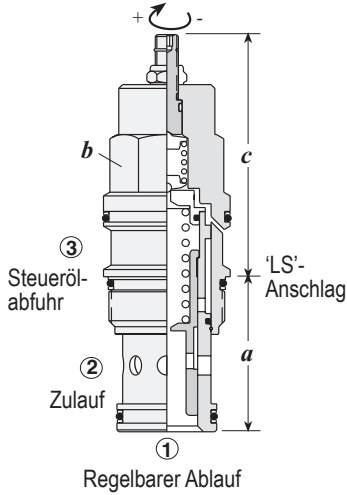


	2-Wege-Druckregelventil, vorgesteuert	30
	3-Wege-Druckregelventil, vorgesteuert	31
	3-Wege-Druckregelventil, direkt gesteuert	32
	3-Wege-Druckregelventil, vorgesteuert, extern abfließender Steuerölstrom	33
	3-Wege-Druckregelventil, vorgesteuert, Fernsteueranschluss	34
	2-Wege-Druckregelventil, druckluftgesteuert	35
	3-Wege-Druckregelventil, druckluftgesteuert	36
	2-Wege-Regелеlement, Einschraubbohrung für Vorsteuerventil	37
	3-Wege-Regелеlement, Einschraubbohrung für Vorsteuerventil	38
	3-Wege-Regелеlement, Einschraubbohrung für Vorsteuerventil, externer Leckölstromanschluss	39
	Proportional wirkend, direkt gesteuert	40
	Proportional wirkend, direkt gesteuert, geringe Leckage	41
	Hydraulisch gesteuert	42



2-WEGE-DRUCKREGELVENTIL, VORGESTEUERT

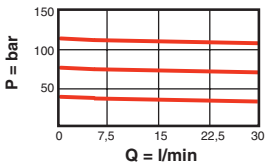
Ca. 5 Umdrehungen für den gesamten Einstellbereich



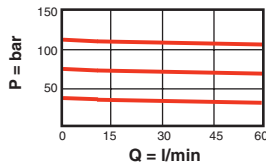
Nenn-durchfluss	Typische Einschraubventil-bezeichnung	Einschraub-bohrung	Ventilabmessungen (mm)					Anzugs-drehmoment (Nm)
			a	b (SW)	c			
20 l/min	PBBB-LAN	T-163A	31	19,1	65	67	71	27/33
40 l/min	PBDB-LAN	T-11A	34,9	22,2	64	66	70	45/50
80 l/min	PBFB-LAN	T-2A	34,9	28,6	72	74	78	60/70
160 l/min	PBHB-LAN	T-17A	46	31,8	84	86	90	200/215
320 l/min	PBJB-LAN	T-19A	63,5	41,3	100	104	107	465/500

LEISTUNGSDATEN

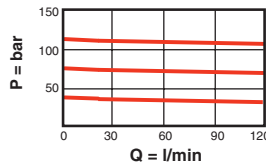
PBBB



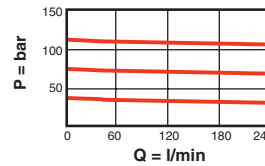
PBDB



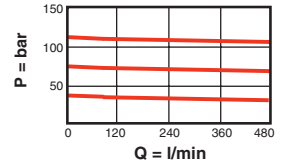
PBFB
Regelbarer Ablaufdruck



PBHB



PBJB



- Zulässiger Arbeitsdruck = 350 bar
- Werkseitige Druckeinstellung erfolgt bei blockiertem Anschluss 1
- Steuerölstrom = PBBB, PBDB: 0,11 bis 0,16 l/min, PBFB: 0,16 bis 0,25 l/min, PBHB, PBJB: 0,25 bis 0,33 l/min
- Druck am Anschluss 3 addiert sich direkt zum Einstellwert und sollte 350 bar nicht überschreiten

BESTELLKODE

Rot markierte Buchstaben im Bestellcode sind bevorzugte Varianten.

PB * B - * * *

NENNDURCHFLUSS		VERSTELLART**	EINSTELLBEREICH	DICHTUNG
B*	20 l/min	L Einstellschraube mit Innensechskant	A 7 - 210 bar	N Buna-N
D	40 l/min		B 3,5 - 105 bar	V Viton
F	80 l/min	C Verstellschutz	N 4 - 55 bar	
H	160 l/min	K Handrad mit Konterrad	Q 4 - 25 bar	
J	320 l/min	Y Sterngriff mit Konterrad und Übereinstell-schutz	W 10 - 315 bar	

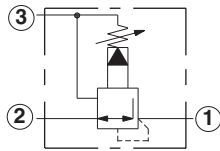
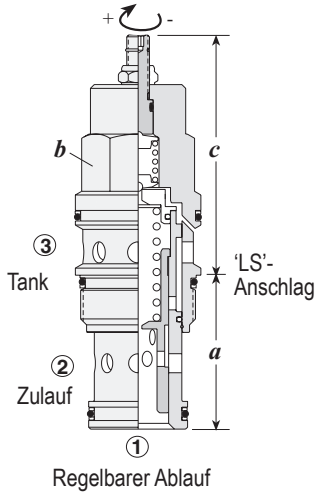
Standard-Einstellwert = 14 bar für alle Einstellbereiche
 Maximaler Differenzdruck für Einstellbereiche:
 A und B = 210 bar
 N und Q = 140 bar
 W = 350 bar Zulaufdruck
 * Min. Einstellwert aller Einstellbereiche bei PBBB= 5 bar
Sondereinstellwert nach Kundenwunsch

** Siehe Seite 162 bzgl. Verstelleinrichtungen

Für weitere Produktinformationen besuchen Sie SUN bitte im Internet unter: www.sunhydraulik.de

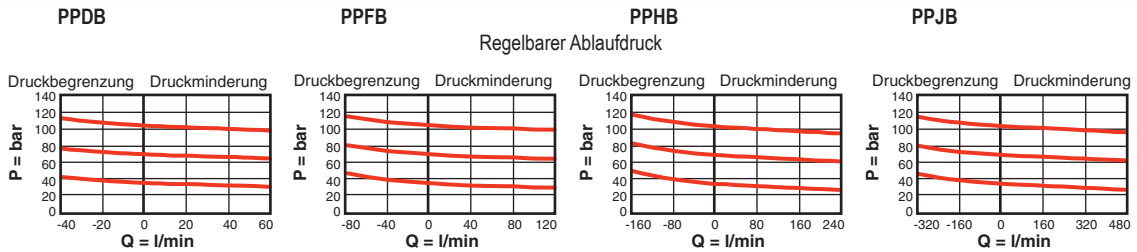
3-WEGE-DRUCKREGELVENTIL, VORGESTEUERT

Ca. 5 Umdrehungen für den gesamten Einstellbereich



Nenn-durchfluss	Typische Einschraubventil-bezeichnung	Einschraub-bohrung	Ventilabmessungen (mm)			Anzugs-drehmoment (Nm)
			a	b (SW)	c L C K	
40 l/min	PPDB-LAN	T-11A	34,9	22,2	64 66 70	45/50
80 l/min	PPFB-LAN	T-2A	34,9	28,6	72 74 78	60/70
160 l/min	PPHB-LAN	T-17A	46	31,8	84 86 90	200/215
320 l/min	PPJB-LAN	T-19A	63,5	41,3	100 104 107	465/500

LEISTUNGSDATEN



- Zulässiger Arbeitsdruck = 350 bar
- Werkseitige Druckeinstellung erfolgt bei blockiertem Anschluss 1
- Steuerölstrom = PPDB: 0,11 bis 0,16 l/min, PPFB: 0,16 bis 0,25 l/min, PPHB, PPJB: 0,25 bis 0,33 l/min
- Druck am Anschluss 3 addiert sich direkt zum Einstellwert und sollte 350 bar nicht überschreiten

BESTELLCODE

Rot markierte Buchstaben im Bestellcode sind bevorzugte Varianten.

PP * B - * * *

NENNDURCHFLUSS	VERSTELLART**	EINSTELLBEREICH	DICHTUNG
D 40 l/min	L Einstellschraube mit Innensechskant	A 7 - 210 bar	N Buna-N
F 80 l/min		B 3,5 - 105 bar	V Viton
H 160 l/min	C Verstellschutz	N 4 - 55 bar	
J 320 l/min	K Handrad mit Konterrad	Q 4 - 25 bar	
	Y Sterngriff mit Konterrad und Übereinstell-schutz	W 10 - 315 bar	

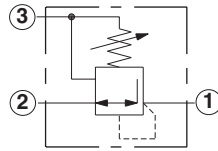
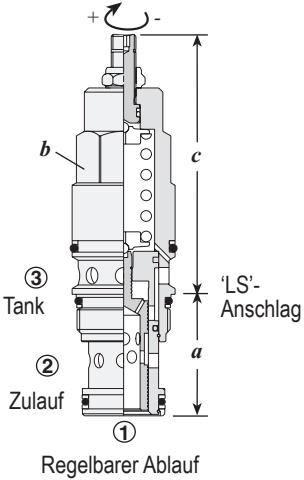
Einstellung ab Werk:
14 bar für alle Einstellbereiche
Maximaler Differenzdruck für Einstellbereiche:
A und B = 210 bar
N und Q = 140 bar
W = 350 bar Zulaufdruck
Sondereinstellwert nach Kundenwunsch

** Siehe Seite 162 bzgl. Verstellrichtungen

Für weitere Produktinformationen besuchen Sie SUN bitte im Internet unter: www.sunhydraulik.de

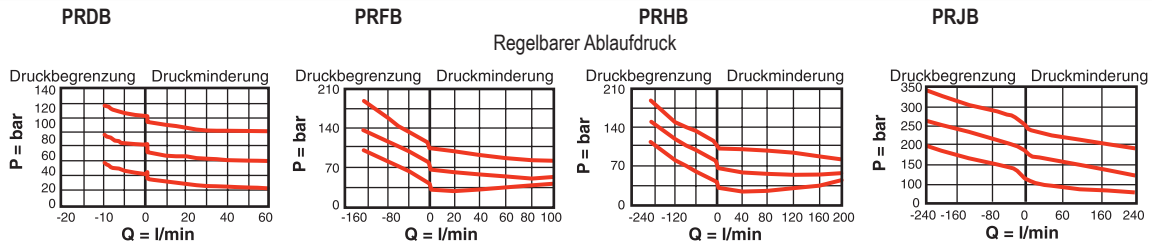
3-WEGE-DRUCKREGELVENTIL, DIREKT GESTEUERT

Ca. 5 Umdrehungen für den gesamten Einstellbereich



Nenn-durchfluss	Typische Einschraubventil-bezeichnung	Einschraub-bohrung	Ventilabmessungen (mm)			Anzugs-drehmoment (Nm)
			a	b (SW)	c L C K	
40 l/min	PRDB-LAN	T-11A	34,9	22,2	79 81 85	45/50
80 l/min	PRFB-LAN	T-2A	34,9	28,6	89 91 96	60/70
160 l/min	PRHB-LAN	T-17A	46	31,8	100 102 107	200/215
320 l/min	PRJB-LAN	T-19A	63,5	41,3	124 127,8 130	350/375

LEISTUNGSDATEN



- Zulässiger Arbeitsdruck = 350 bar
- Werkseitige Druckeinstellung erfolgt bei blockiertem Anschluss 1
- Max. Leckage bei 70 bar = PRDB: 30,0 cm³/min, PRFB: 50,0 cm³/min, PRHB: 65,0 cm³/min, PRJB: 80,0 cm³/min

- Druck am Anschluss 3 addiert sich direkt zum Einstellwert und sollte 210 bar nicht überschreiten
- Alle Einstellbereiche sind für einen Zulaufdruck (Anschluss 2) von 350 bar geeignet

BESTELLKODE

Rot markierte Buchstaben im Bestellcode sind bevorzugte Varianten.

PR * B - * * *

NENNDURCHFLUSS		VERSTELLART**	EINSTELLBEREICH		DICHTUNG
D	40 l/min	L Einstellschraube mit Innensechskant	A	50 - 210 bar	N Buna-N
F	80 l/min		B	20 - 105 bar	V Viton
H	160 l/min	C Verstellschutz	D	14 - 55 bar	
J	320 l/min	K Handrad mit Konterrad	E	7 - 28 bar	
		Y Sterngriff mit Konterrad und Übereinstell-schutz	S	3,5 - 14 bar	
			W	76 - 315 bar (nur PRJB)	
			Nur PRDB		
			A	35 - 210 bar	
			B	3,5 - 105 bar	
			D	1,7 - 55 bar	
			E	1,7 - 28 bar	
			S	1,7 - 14 bar	
			W	50 - 315 bar	

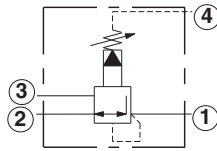
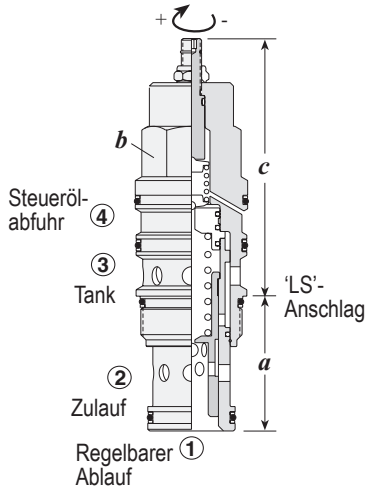
Einstellung ab Werk:
 Nur PRDB:
 A = 50 bar
 W = 70 bar
 B, D, E, S = 14 bar
 PRFB, PRHB, PRJB:
 A = 70 bar,
 B = 35 bar
 D = 28 bar
 E = 14 bar
 S = 7 bar
 Nur PRJB:
 W = 76 bar
Sondereinstellwert nach Kundenwunsch

** Siehe Seite 162 bzgl. Verstell-einrichtungen

Für weitere Produktinformationen besuchen Sie SUN bitte im Internet unter: www.sunhydraulik.de

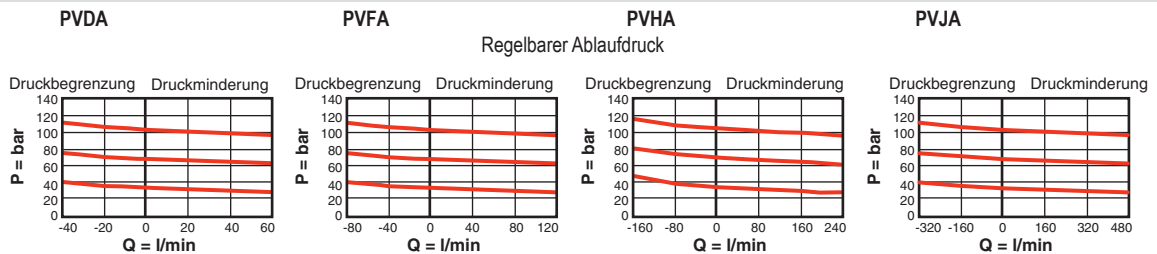
3-WEGE-DRUCKREGELVENTIL, VORGESTEUERT, EXTERN ABFLIESSENDER STEUERÖLSTROM

Ca. 5 Umdrehungen für den gesamten Einstellbereich



Nenn-durchfluss	Typische Einschraubventil-bezeichnung	Einschraub-bohrung	Ventilabmessungen (mm)			Anzugs-drehmoment (Nm)
			a	b (SW)	c L C K	
40 l/min	PVDA-LAN	T-21A	34,9	22,2	79 81 85	45/50
80 l/min	PVFA-LAN	T-22A	34,9	28,6	88 90 94	60/70
160 l/min	PVHA-LAN	T-23A	46	31,8	100 102 107	200/215
320 l/min	PVJA-LAN	T-24A	63,5	41,3	122 126 129	465/500

LEISTUNGSDATEN



- Zulässiger Arbeitsdruck = 350 bar
- Werkseitige Druckeinstellung erfolgt bei blockiertem Anschluss 1
- Steuerölstrom = PVDA: 0,11 bis 0,16 l/min, PVFA: 0,16 bis 0,25 l/min, PVHA, PVJA: 0,25 bis 0,33 l/min
- Druck am Anschluss 3 sollte 210 bar nicht überschreiten
- Druck am Anschluss 4 addiert sich direkt zum Einstellwert und sollte 350 bar nicht überschreiten

BESTELLCODE

Rot markierte Buchstaben im Bestellcode sind bevorzugte Varianten.

PV * A - * * *

NENNDURCHFLUSS		VERSTELLART**	EINSTELLBEREICH	DICHTUNG
D	40 l/min	L Einstellschraube mit Innensechskant	A 7 - 210 bar	N Buna-N
F	80 l/min		B 3,5 - 105 bar	V Viton
H	160 l/min	C Verstellschutz	D 2 - 55 bar	
J	320 l/min	K Handrad mit Konterrad	E 2 - 25 bar	
		Y Sterngriff mit Konterrad und Übereinstell-schutz	W 10 - 315 bar	

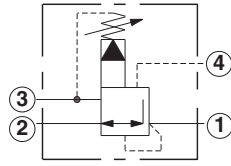
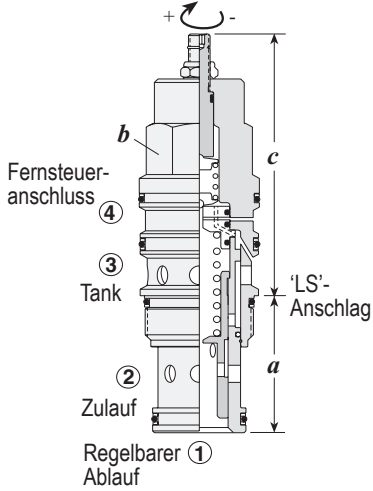
Einstellung ab Werk:
14 bar für alle Einstellbereiche
Maximaler Differenzdruck für Einstellbereiche:
A und B = 210 bar
D und E = 140 bar
W = 350 bar Zulaufdruck
Sondereinstellwert nach Kundenwunsch

** Siehe Seite 162 bzgl. Verstellrichtungen

Für weitere Produktinformationen besuchen Sie SUN bitte im Internet unter: www.sunhydraulik.de

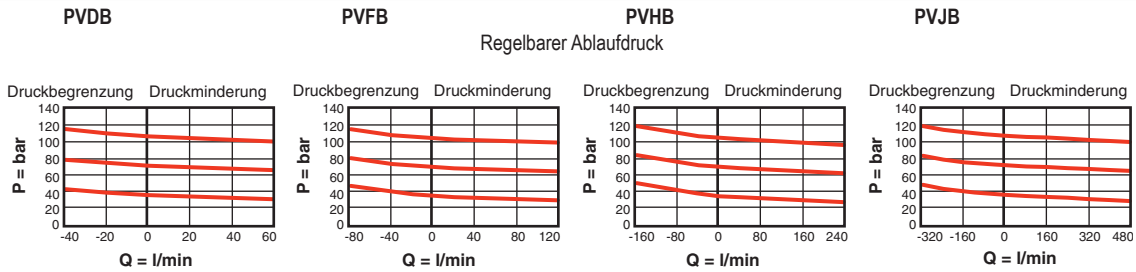
3-WEGE-DRUCKREGELVENTIL, VORGESTEUERT, FERNSTEUERANSCHLUSS

Ca. 5 Umdrehungen für den gesamten Einstellbereich



Nenn-durchfluss	Typische Einschraubventil-bezeichnung	Einschraub-bohrung	Ventilabmessungen (mm)					Anzugs-drehmoment (Nm)
			a	b (SW)	c			
40 l/min	PVDB-LAN	T-21A	34,9	22,2	L	C	K	45/50
80 l/min	PVFB-LAN	T-22A	34,9	28,6	79	81	85	60/70
160 l/min	PVHB-LAN	T-23A	46	31,8	88	90	94	200/215
320 l/min	PVJB-LAN	T-24A	63,5	41,3	100	102	107	465/500

LEISTUNGSDATEN



- Zulässiger Arbeitsdruck = 350 bar
- Werkseitige Druckeinstellung erfolgt bei blockiertem Anschluss 1
- Steuerölstrom = PVDB: 0,11 bis 0,16 l/min, PVFB: 0,16 bis 0,25 l/min, PVHB, PVJB: 0,25 bis 0,33 l/min

- Druck am Anschluss 3 addiert sich direkt zum Einstellwert und sollte 210 bar nicht überschreiten
- Steuerdruck am Anschluss 4 regelt das Ventil unterhalb des Einstellwerts

BESTELLKODE

Rot markierte Buchstaben im Bestellcode sind bevorzugte Varianten.

PV * B - * * *

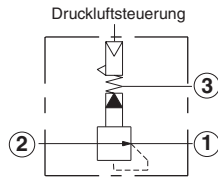
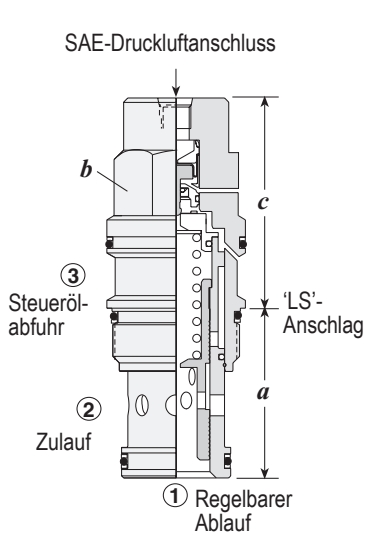
NENNDURCHFLUSS		VERSTELLART**	EINSTELLBEREICH		DICHTUNG
D	40 l/min	L Einstellschraube mit Innensechskant	A	7 - 210 bar	N Buna-N
F	80 l/min		B	3,5 - 105 bar	V Viton
H	160 l/min	C Verstellschutz	D	2 - 55 bar	
J	320 l/min	K Handrad mit Konterrad	E	2 - 25 bar	
		Y Sterngriff mit Konterrad und Übereinstell-schutz	W	10 - 315 bar	

Einstellung ab Werk:
 14 bar für alle Einstellbereiche
 Maximaler Differenzdruck für Einstellbereiche:
 A und B = 210 bar
 D und E = 140 bar
 W = 350 bar Zulaufdruck
Sondereinstellwert nach Kundenwunsch

** Siehe Seite 162 bzgl. Verstelleinrichtungen

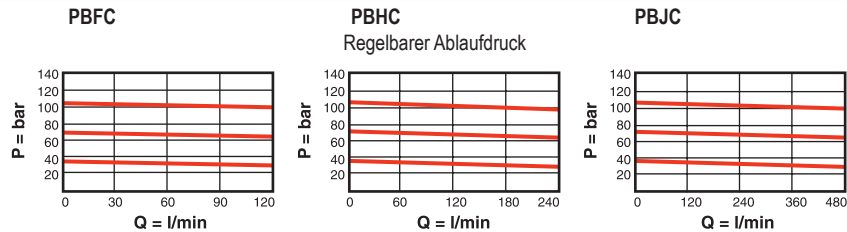
Für weitere Produktinformationen besuchen Sie SUN bitte im Internet unter: www.sunhydraulik.de

2-WEGE-DRUCKREGELVENTIL, DRUCKLUFTGESTEUERT



Nenn-durchfluss	Typische Einschraubventil-bezeichnung	Einschraub-bohrung	Ventilabmessungen (mm)				Anzugs-drehmoment (Nm)
			a	b (SW)	c		
80 l/min	PBFC-ABN	T-2A	34,9	28,6	51	-	60/70
160 l/min	PBHC-BBN	T-17A	46	31,8	-	63	200/215
320 l/min	PBJC-BBN	T-19A	63,5	41,3	-	80	465/500

LEISTUNGSDATEN



- Steuerverhältnis Luft/Hydraulik = 1:20
- Zulässiger Arbeitsdruck = 140 bar
- Luftdruck sollte 10 bar nicht überschreiten
- Steuerölstrom = PBFC: 0,16 bis 0,25 l/min, PBHC, PBJC: 0,25 bis 0,33 l/min
- Die max. Druckdifferenz zwischen Zu- und Ablauf sollte 210 bar nicht überschreiten
- Der Druck an Anschluss 3 darf 70 bar nicht überschreiten

BESTELLCODE

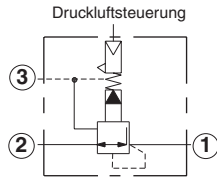
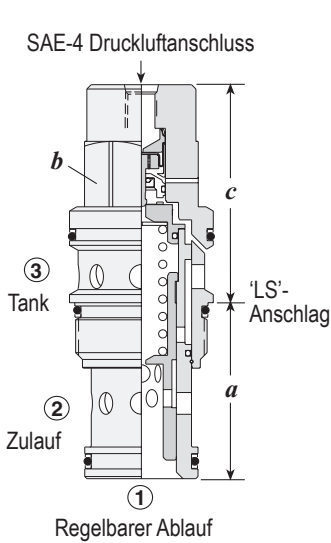
Rot markierte Buchstaben im Bestellcode sind bevorzugte Varianten.

PB * C - * B *

NENNDURCHFLUSS	VERSTELLART	STEUERVERHÄLTNIS	DICHTUNG
F 80 l/min	Nur für PBFC erhältlich	B 1 - 20 bar	N Buna-N
H 160 l/min	A 1/4" NPTF Steueranschluss im Ventilkopf (Adapter nach G1/4": NSAC-XAX-TA)		V Viton
J 320 l/min	Nur für PBHC, PBJC erhältlich		
	B SAE-4 Steueranschluss im Ventilkopf (Adapter nach G1/4": NSAC-XAV-TH)		

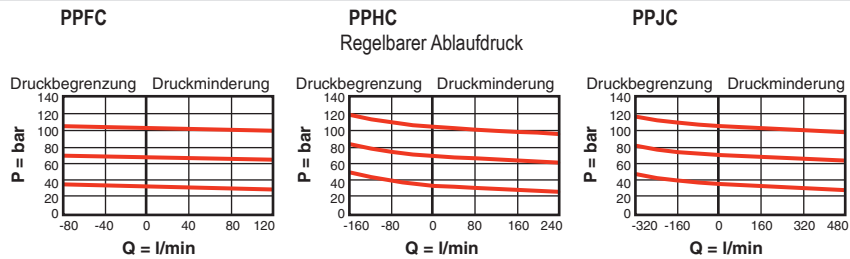
Für weitere Produktinformationen besuchen Sie SUN bitte im Internet unter: www.sunhydraulik.de

3-WEGE-DRUCKREGELVENTIL, DRUCKLUFTGESTEUERT



Nenn-durchfluss	Typische Einschraubventil-bezeichnung	Einschraub-bohrung	Ventilabmessungen (mm)				Anzugs-drehmoment (Nm)
			a	b (SW)	c		
80 l/min	PPFC-ABN	T-2A	34,9	28,6	51	-	60/70
160 l/min	PPHC-BBN	T-17A	46	31,8	-	63	200/215
320 l/min	PPJC-BBN	T-19A	63,5	41,3	-	80	465/500

LEISTUNGSDATEN



- Steuerverhältnis Luft/Hydraulik 1:20
- Zulässiger Arbeitsdruck = 140 bar
- Steuerölstrom = PPFC: 0,16 bis 0,25 l/min, PPHC, PPJC: 0,25 bis 0,33 l/min
- Die max. Druckdifferenz zwischen Zu- und Ablauf sollte 210 bar nicht überschreiten
- Der Druck an Anschluss 3 darf 70 bar nicht überschreiten

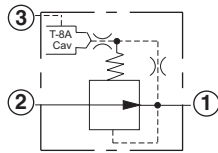
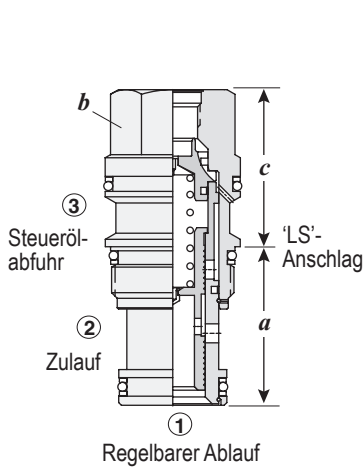
BESTELLKODE
Rot markierte Buchstaben im Bestellcode sind bevorzugte Varianten.

PP * C - * B *

NENNDURCHFLUSS		VERSTELLART	STEUERVERHÄLTNIS	DICHTUNG
F	80 l/min	<i>Nur für PPFC erhältlich</i>	B 1 - 20 bar	N Buna-N
H	160 l/min	A 1/4" NPTF Steueranschluss im Ventilkopf (Adapter nach G1/4": NSAC-XAX-TA)		V Viton
J	320 l/min	<i>Nur für PPHC, PPJC erhältlich</i>		
		B SAE-4 Steueranschluss im Ventilkopf (Adapter nach G1/4": NSAC-XAV-TH)		

Für weitere Produktinformationen besuchen Sie SUN bitte im Internet unter: www.sunhydraulik.de

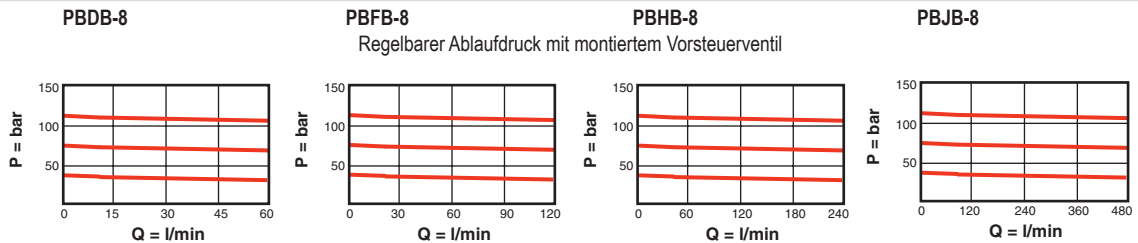
2-WEGE-REGELELEMENT, EINSCHRAUBBOHRUNG FÜR VORSTEUERVENTIL



Die „8“-Verstellung ermöglicht die direkte Montage eines Vorsteuerventils in den Ventilkopf mittels der T-8A Einschraubbohrung. Vorsteuerventile müssen separat bestellt werden und sind als Proportionalventile und als magnet-, druckluft- oder hydraulisch betätigte Schaltventile erhältlich. Informationen über Vorsteuerventile auf Seite 121.

Nenn-durchfluss	Typische Einschraubventil-bezeichnung	Einschraub-bohrung	Ventilabmessungen (mm)			Anzugs-drehmoment (Nm)
			a	b (SW)	c	
40 l/min	PBDB-8WN	T-11A	34,9	22,2	30,2	45/50
80 l/min	PBFB-8WN	T-2A	34,9	28,6	35,1	60/70
160 l/min	PBHB-8WN	T-17A	46,0	31,8	46,0	200/215
320 l/min	PBJB-8WN	T-19A	63,5	41,3	58,7	465/500

LEISTUNGSDATEN



- Zulässiger Arbeitsdruck = 350 bar
- Steuerölstrom = PBDB-8: 0,11 bis 0,16 l/min, PBFB-8: 0,16 bis 0,25 l/min, PBHB-8, PBJB-8: 0,25 bis 0,33 l/min
- Druck an Anschluss 3 addiert sich direkt zum Einstellwert und sollte 210 bar nicht überschreiten
- Max. Druck im Zulauf von Federvorspannung abhängig. Für den Einstellbereich D sollte der Zulaufdruck 140 bar nicht überschreiten, für den Einstellbereich W sollte er 350 bar nicht überschreiten
- Zunächst die Hauptstufe mit dem erforderlichen Anzugsdrehmoment einschrauben. Dann das Vorsteuerventil mit dem erforderlichen Drehmoment in die Hauptstufe einschrauben

BESTELLCODE

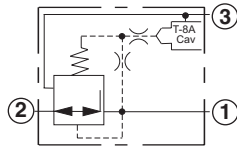
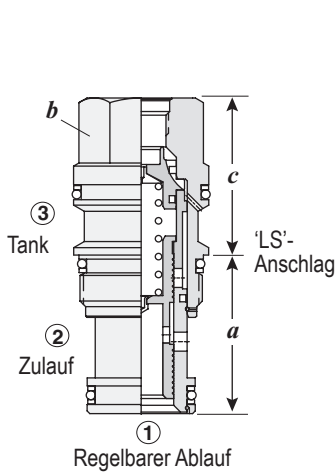
Rot markierte Buchstaben im Bestellcode sind bevorzugte Varianten.

PB * B - 8 * *

NENNDURCHFLUSS	VERSTELLART	MIN. EINSTELLBEREICH	DICHTUNG	
D 40 l/min	8 T-8A Einschraubbohrung für Vorsteuerventil (Vorsteuerventil separat bestellen)	D 1,7 bar	N Buna-N	
F 80 l/min		W 7 bar	V Viton	
H 160 l/min				
J 320 l/min				

Für weitere Produktinformationen besuchen Sie SUN bitte im Internet unter: www.sunhydraulik.de

3-WEGE-REGEELEMENT, EINSCHRAUBBOHRUNG FÜR VORSTEUERVENTIL

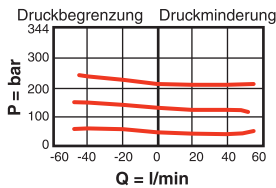


Die „8“-Verstellung ermöglicht die direkte Montage eines Vorsteuerventils in den Ventilkopf mittels der T-8A Einschraubbohrung. Vorsteuerventile müssen separat bestellt werden und sind als Proportionalventile und als magnet-, druckluft- oder hydraulisch betätigte Schaltventile erhältlich. Informationen über Vorsteuerventile auf Seite 121.

Nenn-durchfluss	Typische Einschraubventil-bezeichnung	Einschraub-bohrung	Ventilabmessungen (mm)			Anzugs-drehmoment (Nm)
			a	b (SW)	c	
40 l/min	PPDB-8WN	T-11A	34,9	22,2	30,2	45/50
80 l/min	PPFB-8WN	T-2A	34,9	28,6	35,1	60/70
160 l/min	PPHB-8WN	T-17A	46,0	31,8	46,0	200/215
320 l/min	PPJB-8WN	T-19A	63,5	41,3	58,7	465/500

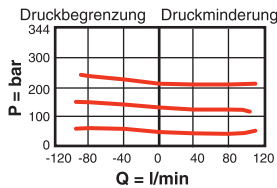
LEISTUNGSDATEN

PPDB-8

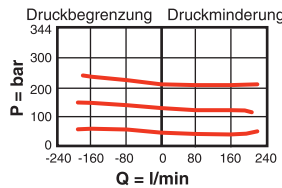


PPFB-8

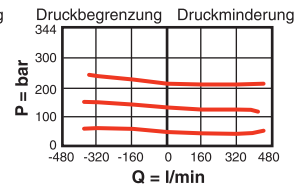
Regelbarer Ablaufdruck mit montiertem Vorsteuerventil



PPHB-8



PPJB-8



- Zulässiger Arbeitsdruck = 350 bar
- Steuerölstrom = PPDB-8: 0,11 bis 0,16 l/min, PPFB-8: 0,16 bis 0,25 l/min, PPHB-8, PPJB-8: 0,25 bis 0,33 l/min
- Druck an Anschluss 3 addiert sich direkt zum Einstellwert und sollte 210 bar nicht überschreiten

- Max. Druck im Zulauf von Federvorspannung abhängig. Für den Einstellbereich D sollte der Zulaufdruck 140 bar nicht überschreiten für den Einstellbereich W sollte er 350 bar nicht überschreiten
- Zunächst die Hauptstufe mit dem erforderlichen Anzugsdrehmoment einschrauben. Dann das Vorsteuerventil mit dem erforderlichen Drehmoment in die Hauptstufe einschrauben

BESTELLKODE

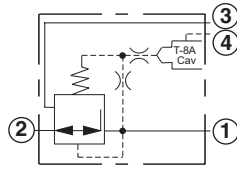
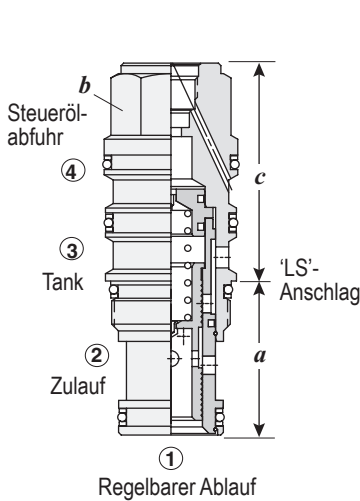
Rot markierte Buchstaben im Bestellkode sind bevorzugte Varianten.

PP * B - 8 * *

NENNDURCHFLUSS		VERSTELLART		MIN. EINSTELLBEREICH		DICHTUNG	
D	40 l/min	8	T-8A Einschraubbohrung für Vorsteuerventil (Vorsteuerventil separat bestellen)	D	1,7 bar	N	Buna-N
F	80 l/min			W	7 bar	V	Viton
H	160 l/min						
J	320 l/min						

Für weitere Produktinformationen besuchen Sie SUN bitte im Internet unter: www.sunhydraulik.de

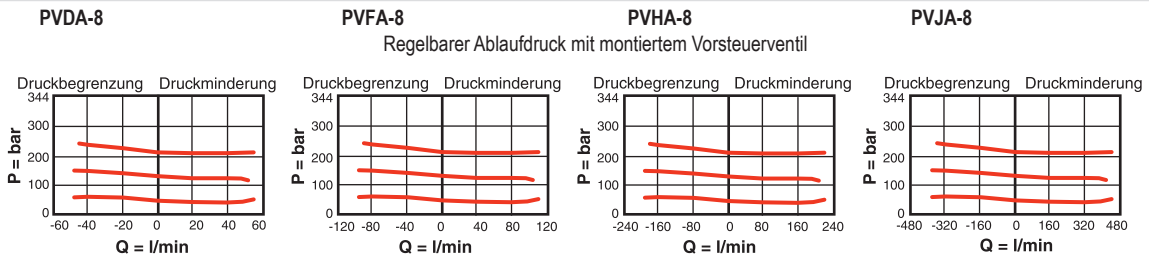
3-WEGE-REGELELEMENT, EINSCHRAUBBOHRUNG FÜR VORSTEUERVENTIL, EXTERNER LECKÖLSTROMANSCHLUSS



Die „8“-Verstellung ermöglicht die direkte Montage eines Vorsteuerventils in den Ventilkopf mittels der T-8A Einschraubbohrung. Vorsteuerventile müssen separat bestellt werden und sind als Proportionalventile und als magnet-, druckluft- oder hydraulisch betätigte Schaltventile erhältlich. Informationen über Vorsteuerventile auf Seite 121.

Nenn-durchfluss	Typische Einschraubventil-bezeichnung	Einschraub-bohrung	Ventilabmessungen (mm)			Anzugs-drehmoment (Nm)
			a	b (SW)	c	
40 l/min	PVDA-8WN	T-21A	34,9	22,2	45,2	45/50
80 l/min	PVFA-8WN	T-22A	34,9	28,6	50,8	60/70
160 l/min	PVHA-8WN	T-23A	46,0	31,8	65,8	200/215
320 l/min	PVJA-8WN	T-24A	63,5	41,3	80,3	465/500

LEISTUNGSDATEN



- Zulässiger Arbeitsdruck = 350 bar
- Steuerölstrom = PVDA-8: 0,11 bis 0,16 l/min, PVFA-8: 0,16 bis 0,25 l/min, PVHA-8, PVJA-8: 0,25 bis 0,33 l/min
- Druck an Anschluss 3 sollte 210 bar nicht überschreiten
- Druck an Anschluss 4 addiert sich direkt zum Einstellwert und sollte 350 bar nicht überschreiten

- Max. Druck im Zulauf von Federvorspannung abhängig. Für den Einstellbereich D sollte der Zulaufdruck 140 bar nicht überschreiten für den Einstellbereich W sollte er 350 bar nicht überschreiten
- Zunächst die Hauptstufe mit dem erforderlichen Anzugsdrehmoment einschrauben. Dann das Vorsteuerventil mit dem erforderlichen Drehmoment in die Hauptstufe einschrauben

BESTELLCODE

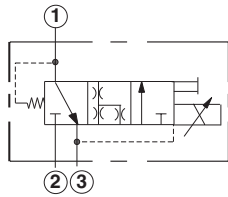
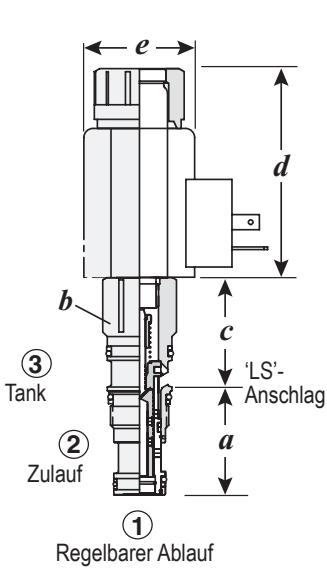
Rot markierte Buchstaben im Bestellcode sind bevorzugte Varianten.

PV * A - 8 * *

NENNDURCHFLUSS	VERSTELLART	MIN. EINSTELLBEREICH	DICHTUNG	
D 40 l/min	8 T-8A Einschraubbohrung für Vorsteuerventil (Vorsteuerventil separat bestellen)	D 1,7 bar	N Buna-N	
F 80 l/min		W 7 bar	V Viton	
H 160 l/min				
J 320 l/min				

Für weitere Produktinformationen besuchen Sie SUN bitte im Internet unter: www.sunhydraulik.de

PROPORTIONAL WIRKEND, DIREKT GESTEUERT

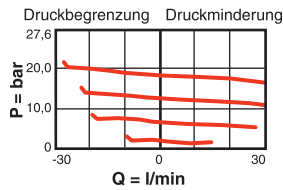


In der Übergangsstellung von Druckminderung zu Druckbegrenzung leicht negative Überdeckung (Leckage etwa 0,4 l/min).
Siehe auch PRDP (Seite 41).

Nenn-durchfluss	Typische Einschraubventil-bezeichnung	Einschraub-bohrung	Ventilabmessungen (mm)					Anzugs-drehmoment (Nm)
			a	b (SW)	c	d	e	
20 l/min	PRDL-MDN	T-11A	35,1	22,2	38,1	70,1	37,3	45/50

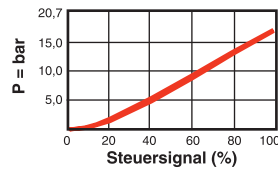
LEISTUNGSDATEN

Regelbarer Ablaufdruck



PRDL

Regelbarer Ablaufdruck über Steuersignal



- Zulässiger Arbeitsdruck = 350 bar
- Max. Leckage = 350 cm³/min bei blockiertem Anschluss 1
- Druck an Anschluss 3 addiert sich direkt zum Einstellwert und sollte 210 bar nicht überschreiten

- Für optimale Leistung sollte ein Verstärker mit stromgeregeltem Ausgang und einstellbarem Dither verwendet werden. Der Dither sollte von 100 - 250 Hz einstellbar sein

BESTELLKODE

Rot markierte Buchstaben im Bestellcode sind bevorzugte Varianten.

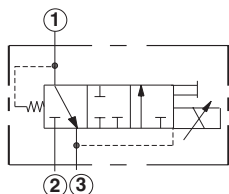
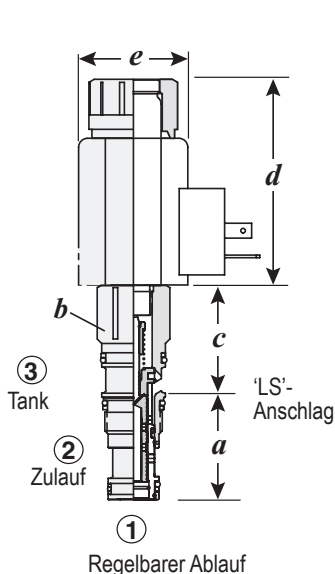
PRDL - M * N

NENNDURCHFLUSS	VERSTELLART	DRUCKBEREICH	DICHTUNG
L 20 l/min	M Druckknopf für Notbetätigung (Standard)	D 3,5 - 35 bar	N Buna-N
		E 1,7 - 17 bar	V Viton
		S 0,7 - 7 bar	
		B 7 - 83 bar	

BEACHTEN SIE:
Spule muss separat bestellt werden. Nur 12V DC oder 24V DC Spulen (Artikelnummer 770-**) verwenden. Siehe auch Seite 167.
Magnetspulen mit integriertem Verstärker siehe Seite 167.03.

Für weitere Produktinformationen besuchen Sie SUN bitte im Internet unter: www.sunhydraulik.de

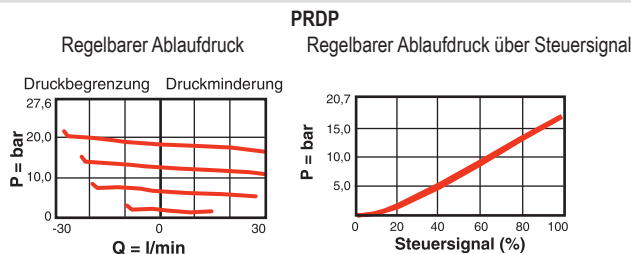
PROPORTIONAL WIRKEND, DIREKT GESTEUERT, GERINGE LECKAGE



In der Übergangsstellung von Druckminderung zu Druckbegrenzung positive Überdeckung für geringe Leckage. Siehe auch PRDL (Seite 40).

Nenn-durchfluss	Typische Einschraubventil-bezeichnung	Einschraub-bohrung	Ventilabmessungen (mm)					Anzugs-drehmoment (Nm)
			a	b (SW)	c	d	e	
20 l/min	PRDP-MDN	T-11A	35,1	22,2	38,1	70,1	37,3	45/50

LEISTUNGSDATEN



- Zulässiger Arbeitsdruck = 350 bar
- Max. Leckage = 35 cm³/min bei blockiertem Anschluss 1
- Druck an Anschluss 3 addiert sich direkt zum Einstellwert und sollte 210 bar nicht überschreiten

- Für optimale Leistung sollte ein Verstärker mit stromgeregeltem Ausgang und einstellbarem Dither verwendet werden. Der Dither sollte von 100 - 250 Hz einstellbar sein

BESTELLKODE
Rot markierte Buchstaben im Bestellkode sind bevorzugte Varianten.

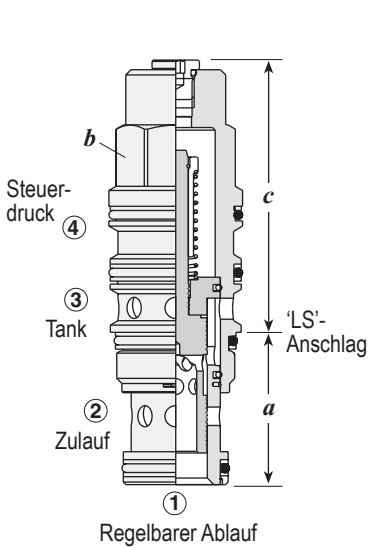
PRDP - M * N

NENNDURCHFLUSS	VERSTELLART	DRUCKBEREICH	DICHTUNG
P 20 l/min	M Druckknopf für Notbetätigung (Standard)	D 3,5 - 35 bar E 1,7 - 17 bar B 7 - 83 bar	N Buna-N V Viton

BEACHTEN SIE:
Spule muss separat bestellt werden. Nur 12V DC oder 24 V DC Spulen (Artikelnummer 770-***) verwenden. Siehe auch Seite 167. Magnetspulen mit integriertem Verstärker siehe Seite 167.03.

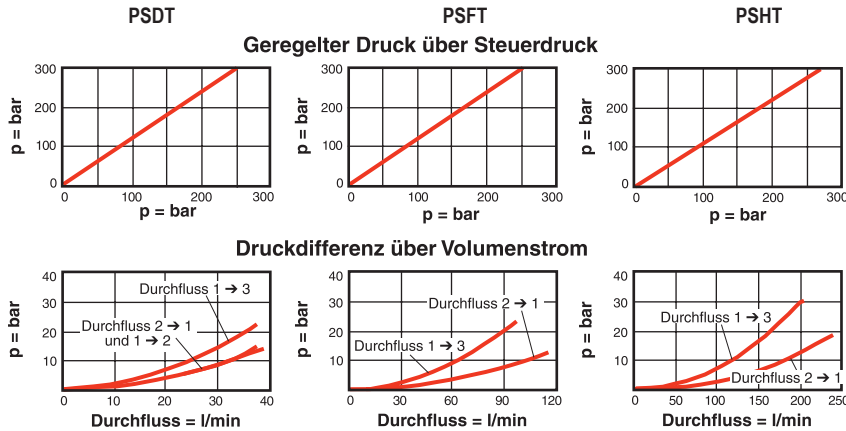
Für weitere Produktinformationen besuchen Sie SUN bitte im Internet unter: www.sunhydraulik.de

HYDRAULISCH GESTEUERT



Nenn-durchfluss	Typische Einschraubventil-bezeichnung	Einschraub-bohrung	Ventilabmessungen (mm)			Anzugs-drehmoment (Nm)
			a	b (SW)	c	
40 l/min	PSDT-8WN	T-21A	60,70			45/50
80 l/min	PSFT-8WN	T-22A	70,35			60/70
160 l/min	PSHT-8WN	T-23A	82,04			200/215

LEISTUNGSDATEN



- Das Ventil ist federvorgespannt als Druckbegrenzer auf 7 bar. Der Druck an Anschluss 4 wird direkt zur Einstellung des Ventils addiert, sobald diese Schwelle überschritten wird. Zum Beispiel: 70 bar an Anschluss 4 ergibt einen Druck von 63 bar an Anschluss 1.
- Der maximale Druck an Anschluss 3 sollte 210 bar nicht überschreiten.
- Zulaufdruck bis 350 bar zulässig.

- Einsetzbar in Speichersystemen, da durch den fehlenden Steuerölstrom die Leckage in der Schaltung verringert ist.
- Direktbetätigung ergibt hohe Funktionssicherheit in Systemen mit Verschmutzung, besonders wenn kein Öl abgenommen wird.
- Direktbetätigte Ventile haben weit bessere dynamische Eigenschaften im Vergleich zu den vorgesteuerten Versionen.

BESTELLCODE

Rot markierte Buchstaben im Bestellcode sind bevorzugte Varianten.

PS * T - X A *

NENNDURCHFLOSS		VERSTELLART		DICHTUNG	
D	40 l/min	X	Nicht einstellbar Federvorspannung 7 bar	N	Buna-N
F	80 l/min			V	Viton
H	160 l/min				

Für weitere Produktinformationen besuchen Sie SUN bitte im Internet unter: www.sunhydraulik.de