



## Anschlussplatten für Wegeventile NG06, NG10, NG16

Baureihe NG 6, NG10, NG16

Nennndruck bis 320 bar

### Merkmale:

- Anschlussplatten mit Lochbild nach DIN 24340 A6, A10, A16 zum Aufbau von Wegeventilen, auch in Verbindung mit Höhenverkeittungselementen
- kleine Durchflusswiderstände
- Verschiedene Ausführungsvarianten

### Bestellschlüssel:

AP □□ - □□.□/□

Nenngröße

06, 10, 16

Bauart\*)

05 – NG06, NG10

02 – NG16 – ohne Anschluss L

Lage der Anschlüsse

1 – gegenüber Ventilmontagefläche

2 – seitlich zur Ventilmontagefläche

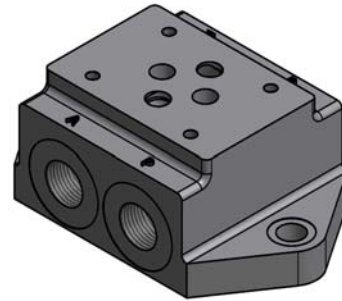
Einschraubloch

0 – DIN 3852 Teil 3, Form W

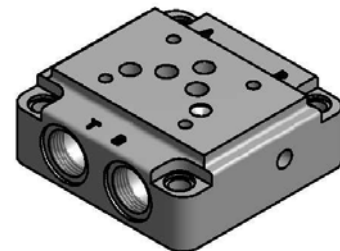
4 – DIN 3852 Teil 2, Form X

5 – DIN 3852 Teil 1, Form X

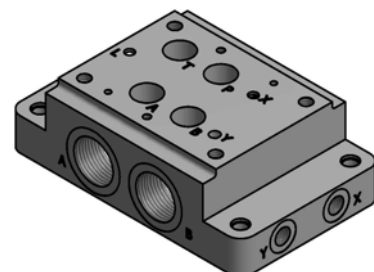
NG06



NG10



NG16



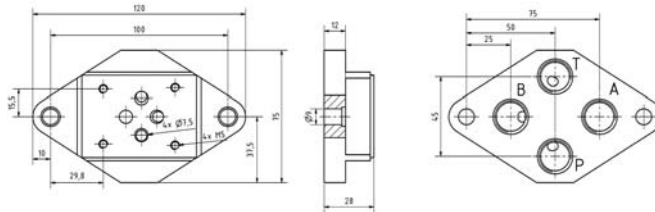
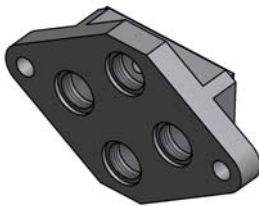
\*) Weitere Bauarten mit anderen Anschlussgewinden lieferbar.  
Bitte kontaktieren Sie uns für eine Rücksprache.



## Anschlussplatte NG06, Anschlüsse gegenüber Montagefläche

Anschlussgewinde P, A, B, T	Einschraubloch	Bestell-Nr.
M18x1,5	DIN 3852 Teil 3 Form W	AP 06-05.1/0
M18x1,5	DIN 3852 Teil 1 Form X	AP 06-05.1/5
G3/8"	DIN 3852 Teil 2 Form X	AP 06-05.1/4

AP 06-05.1/4

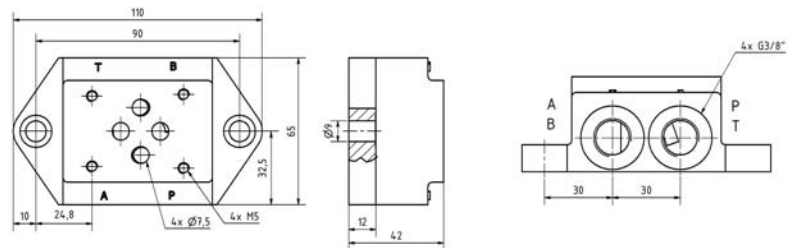
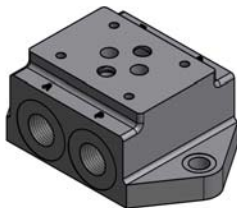


Masse: 0,85kg

## Anschlussplatte NG06, Anschlüsse seitlich

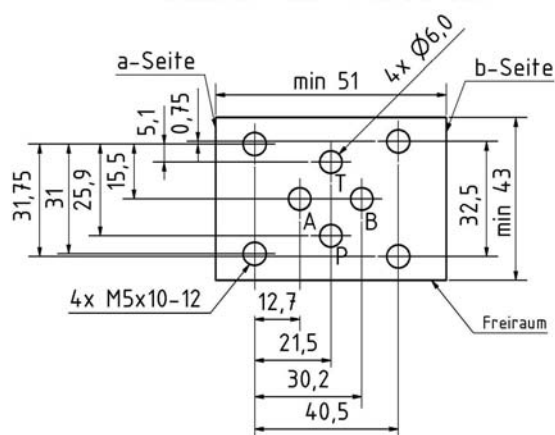
Anschlussgewinde P, A, B, T	Einschraubloch	Bestell-Nr.
M18x1,5	DIN 3852 Teil 3 Form W	AP 06-05.2/0
M18x1,5	DIN 3852 Teil 1 Form X	AP 06-05.2/5
G3/8"	DIN 3852 Teil 2 Form X	AP 06-05.2/4

AP 06-05.2/4



Masse: 0,85kg

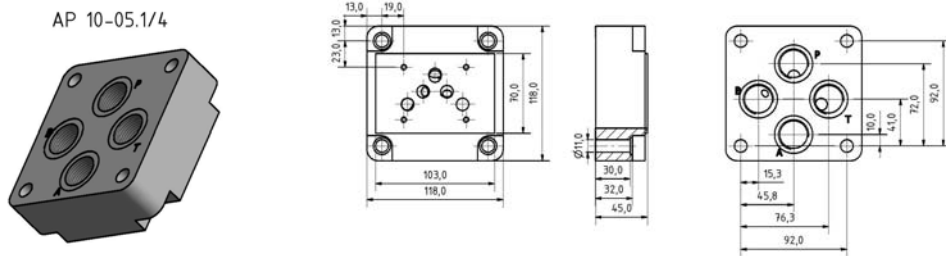
## **Lochbild DIN 24340-A06**





## Anschlussplatte NG10, Anschlüsse gegenüber Montagefläche

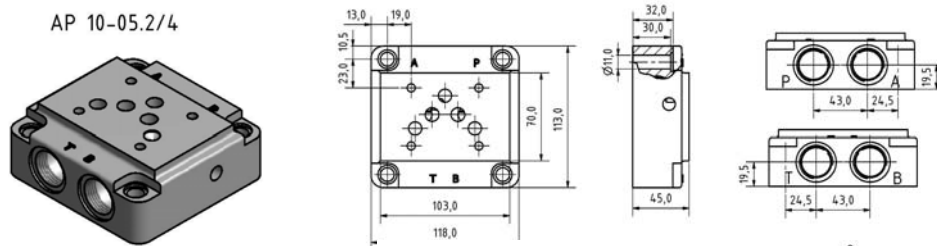
Anschlussgewinde P, A, B, T	Einschraubloch	Bestell-Nr.
M27x2	DIN 3852 Teil 3 Form W	AP 10-05.1/0
M27x2	DIN 3852 Teil 1 Form X	AP 10-05.1/5
G3/4"	DIN 3852 Teil 2 Form X	AP 10-05.1/4



Masse: 3,3kg

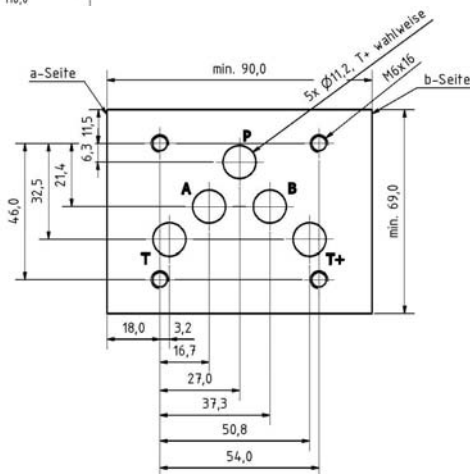
## Anschlussplatte NG10, Anschlüsse seitlich

Anschlussgewinde P, A, B, T	Einschraubloch	Bestell-Nr.
M27x2	DIN 3852 Teil 3 Form W	AP 10-05.2/0
M27x2	DIN 3852 Teil 1 Form X	AP 10-05.2/5
G3/4"	DIN 3852 Teil 2 Form X	AP 10-05.2/4



Masse: 3,3kg

### **Lochbild DIN 24340-A10**

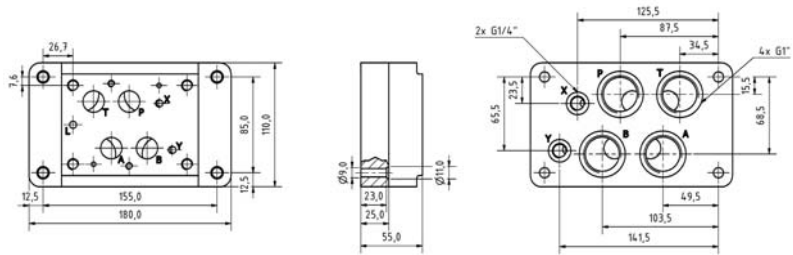
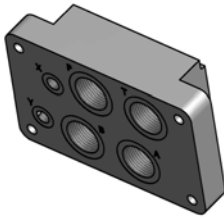




## Anschlussplatte NG16, Anschlüsse gegenüber Montagefläche

Anschlussgewinde P, A, B, T	Anschlussgewinde X,Y	Einschraubloch	Bestell-Nr.
M33x2	M14x1,5	DIN 3852 Teil 3 Form W	AP 16-02.1/0
M33x2	M14x1,5	DIN 3852 Teil 1 Form X	AP 16-02.1/5
G1"	G1/4"	DIN 3852 Teil 2 Form X	AP 16-02.1/4

AP 16-02.1/4

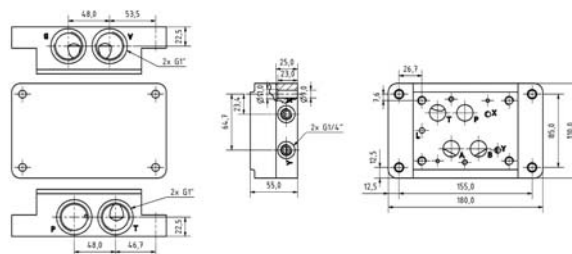
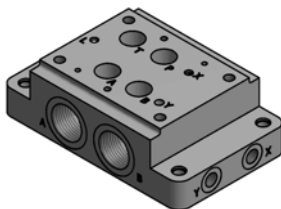


Masse: 7,3kg

## Anschlussplatte NG16, Anschlüsse seitlich

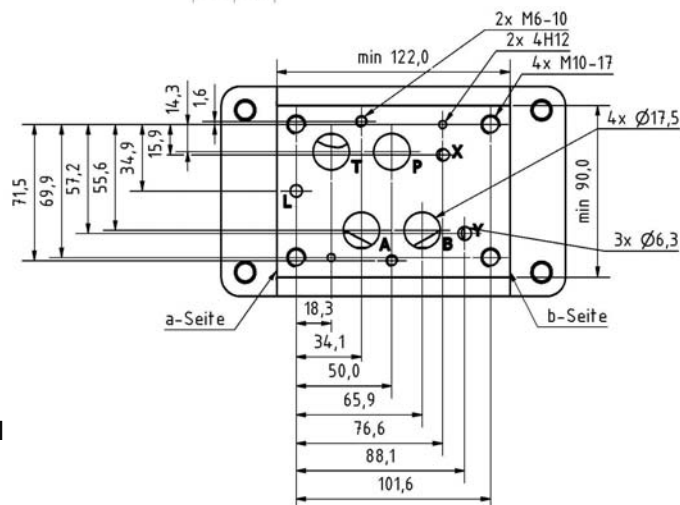
Anschlussgewinde P, A, B, T	Anschlussgewinde X,Y	Einschraubloch	Bestell-Nr.
M33x2	M14x1,5	DIN 3852 Teil 3 Form W	AP 16-02.2/0
M33x2	M14x1,5	DIN 3852 Teil 1 Form X	AP 16-02.2/5
G1"	G1/4"	DIN 3852 Teil 2 Form X	AP 16-02.2/4

AP 16-02.2/4



Masse: 7,3kg

### **Lochbild DIN 24340-A16**



Technische Änderungen vorbehalten